



STAL

PVC

SYSTEMY RYNNOWE · PODSUFITKA

BRYZA®

GRUPA CELLFAST

100% POLSKI KAPITAŁ



Grupa Cellfast jest jednym z czołowych polskich przetwórców tworzyw sztucznych oraz wiodącym producentem węży, akcesoriów ogrodowych, systemów rynnowych i podsufitek w tej części Europy, opartym w 100% na polskim kapitale. Jest zdecydowanym liderem na rynku krajowym i liczącym się eksporterem do wielu krajów Europy i Świata.

Grupa Cellfast dysponuje powierzchnią produkcyjną przekraczającą 75 000 m², na którą składają się cztery zakłady produkcyjne, ulokowane w Stalowej Woli i Krośnie. Obecnie w skład Grupy wchodzi także podmioty dystrybucyjne w Rosji i na Ukrainie.



KROSNO, UL. POPIEŁUSZKI 84

ZAKŁAD PRODUKCYJNY NR 1



KROSNO, UL. DRZYMAŁY 41

ZAKŁAD PRODUKCYJNY NR 3



STAŁOWA WOLA, UL. GRABSKIEGO 31

ZAKŁAD PRODUKCYJNY NR 2



STAŁOWA WOLA, UL. KWIATKOWSKIEGO 1

ZAKŁAD PRODUKCYJNY NR 4

1990

2003

2008

2021

Założenie firmy w Krośnie.

Powstanie marki BRYZA. Produkcja systemów rynnowych PVC.

Rozpoczęcie produkcji podsufitki PVC pod marką BRYZA.

Produkcja stalowych systemów rynnowych BRYZA STAL.



SYSTEMY RYNNOWE BRYZA STAL	4
SYSTEMY RYNNOWE BRYZA PVC	18
PODSUFITKA PVC	34
INSTRUKCJE MONTAŻU	
SYSTEMY RYNNOWE BRYZA STAL	38
SYSTEMY RYNNOWE BRYZA PVC	44
PODSUFITKA BRYZA PVC	48

FASCYNACJA
NIEZAWODNOŚCIĄ



BRYZA[®] STAL

STALOWE SYSTEMY RYNNOWE

Dwudziestoletnie doświadczenie w produkcji systemów rynnowych BRYZA PVC, stała współpraca z dekarzami, otwartość na potrzeby Klientów i wdrożenie nowoczesnego parku maszynowego zaowocowały stworzeniem niezawodnego stalowego systemu rynnowego BRYZA STAL. System rynnowy BRYZA STAL

jest produkowany ze stali ocynkowanej najwyższej jakości, dodatkowo powlekanej powłoką poliuretanową, co zapewnia wieloletnią trwałość i wytrzymałość na najtrudniejsze warunki zewnętrzne. Oferujemy dwa najczęściej stosowane rozmiary rynien stalowych: 125/90 i 150/100, w gamie pięciu kolorów.

POWŁOKI ZABEZPIELAJĄCE

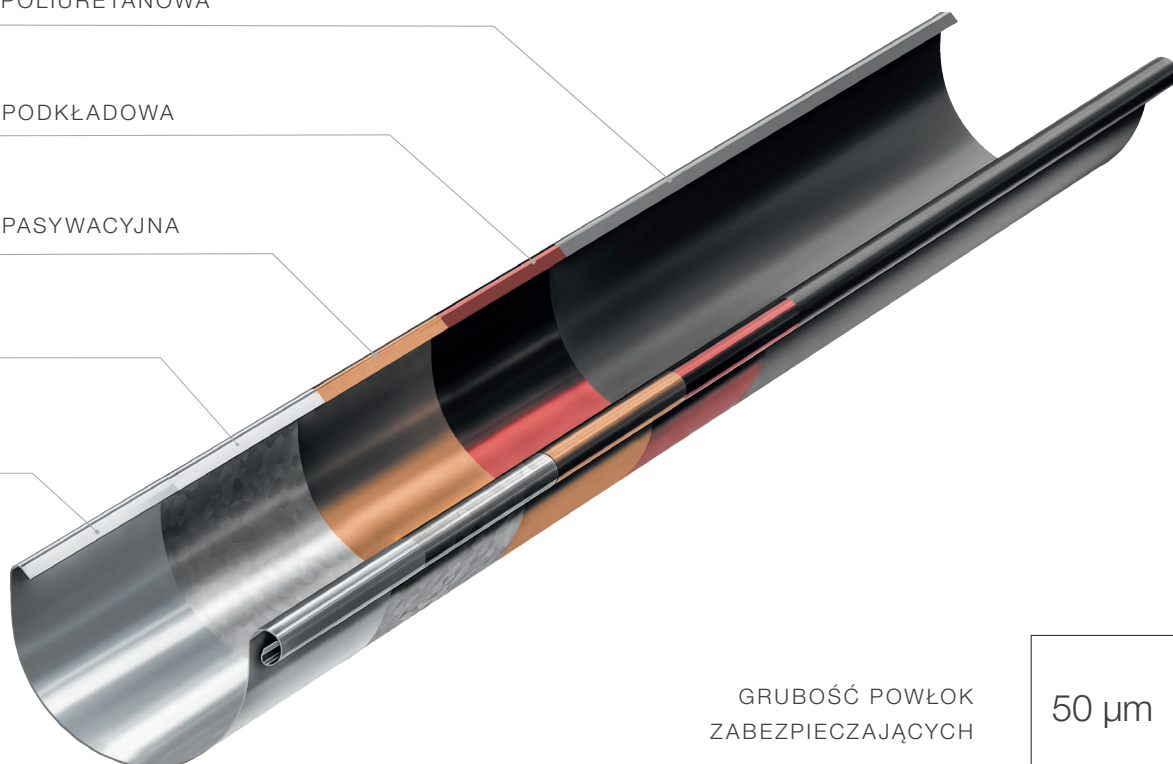
POWŁOKA POLIURETANOWA

WARSTWA PODKŁADOWA

WARSTWA PASYWACYJNA

OCYNK

STAL



GRUBOŚĆ POWŁOK
ZABEZPIELAJĄCYCH

50 μm

ELEMENTY RYNNOWE

SYSTEM 125, 150



ELEMENTY SPUSTOWE

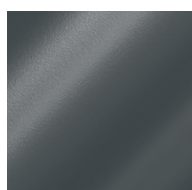
SYSTEM 90, 100



DOSTĘPNA KOLORYSTYKA



BRĄZOWY
RAL 8017



GRAFITOWY
RAL 7021



CEGLASTY
RAL 8004



CZARNY
RAL 9005



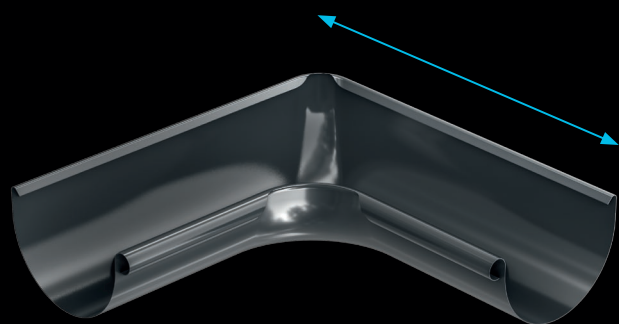
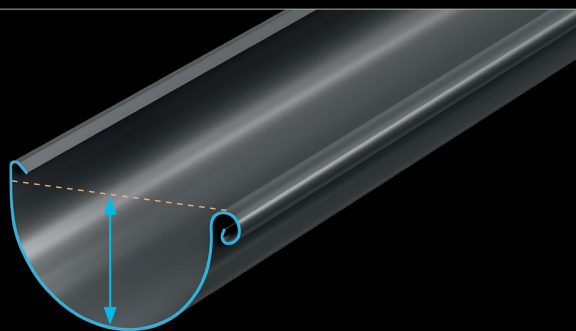
OCYNK

GŁĘBOKA RYNNA

Głęboka rynna zapewnia prawidłowe odprowadzenie wody deszczowej nawet podczas intensywnych opadów.

System 125 - głębokość 80 mm

System 150 - głębokość 92 mm

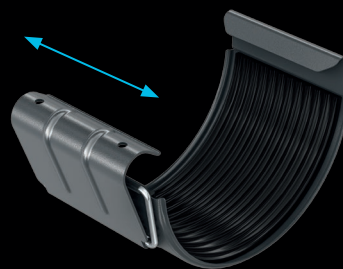


DŁUGIE NAROŻNIKI

Długie ramiona narożnika dają możliwość mocowania uchwyty rynnowego stabilizującego narożnik przy połączeniu za pomocą złączki rynnowej.

SZEROKA ZŁĄCZKA RYNNOWA

Złączka rynnowa o szerokości 84 mm wyposażona w uszczelkę gumową zapewnia stabilne i szczelne połączenie. Zapięcie za pomocą klamry ułatwia i przyspiesza montaż.

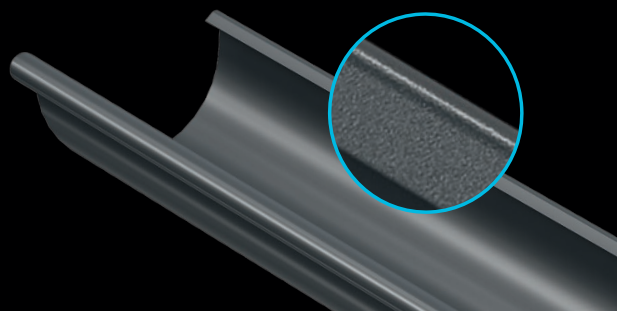


SWOBODNA WENTYLACJA

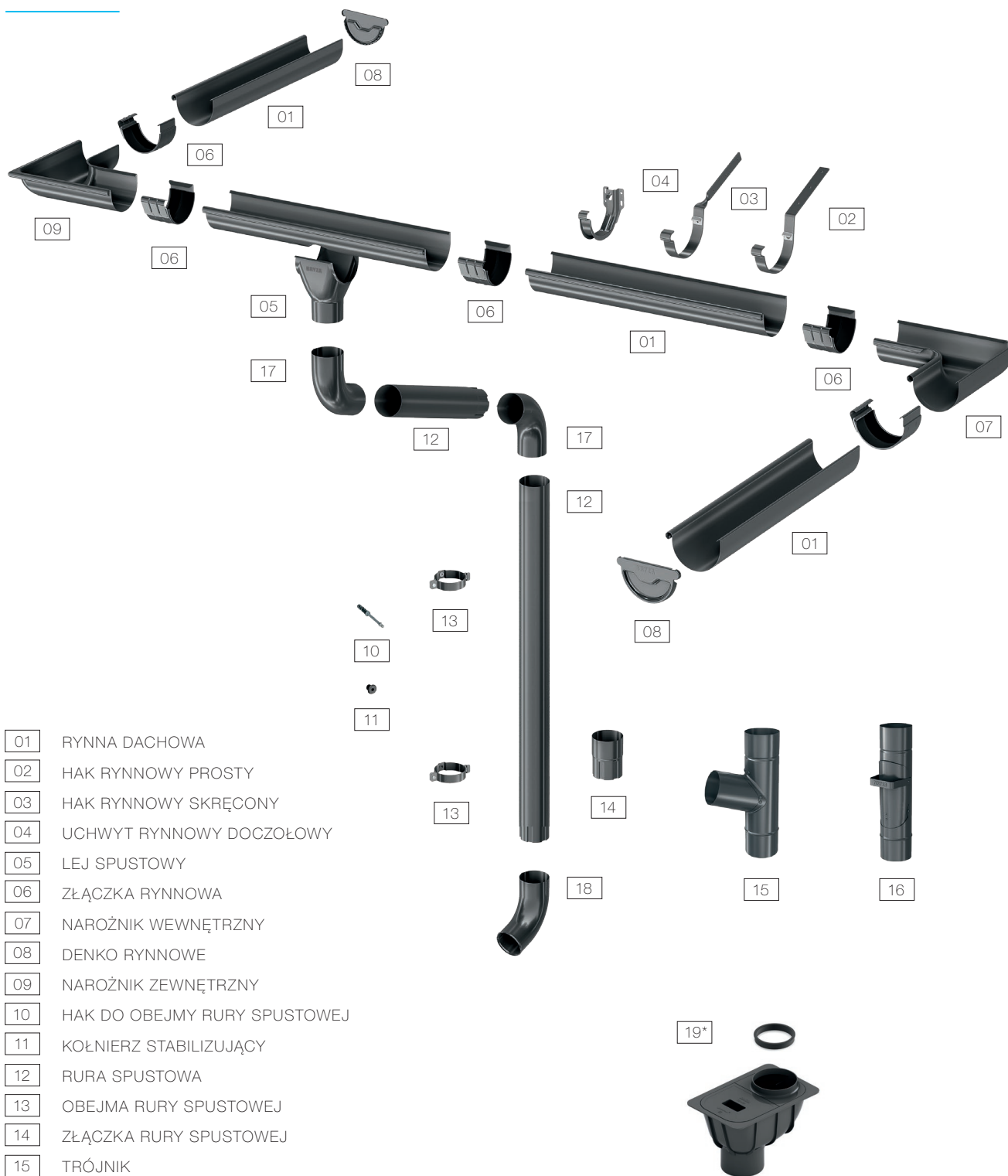
Specjalnie zaprojektowany uchwyt doczołowy z głębokim tłoczeniem odsuwa rynnę od deski czołowej, zapewniając bardziej efektywną wentylację połaci dachowej.

WZBOGACONA POWŁOKA

Wielowarstwowe zabezpieczenie rdzenia stalowego i pokrycie warstwą poliuretanową dodatkowo chroni przed zarysowaniem i utratą koloru.



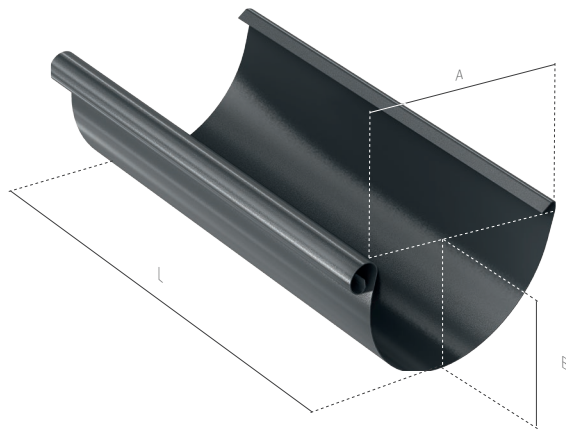
SCHEMAT SYSTEMU RYNNOWEGO BRYZA STAL



- 01 RYNNA DACHOWA
- 02 HAK RYNNOWY PROSTY
- 03 HAK RYNNOWY SKRĘCONY
- 04 UCHWYT RYNNOWY DOCZOŁOWY
- 05 LEJ SPUSTOWY
- 06 ZŁĄCZKA RYNNOWA
- 07 NAROŻNIK WEWNĘTRZNY
- 08 DENKO RYNNOWE
- 09 NAROŻNIK ZEWNĘTRZNY
- 10 HAK DO OBEJMY RURY SPUSTOWEJ
- 11 KOŁNIERZ STABILIZUJĄCY
- 12 RURA SPUSTOWA
- 13 OBEJMA RURY SPUSTOWEJ
- 14 ZŁĄCZKA RURY SPUSTOWEJ
- 15 TRÓJNIK
- 16 CZYSZCZAK
- 17 KOLANO
- 18 WYLEWKA
- 19* OSADNIK PVC / REDUKCJE

* Osadnik PVC jest kompatybilny z systemem rynnowym BRYZA STAL przy zastosowaniu redukcji 110/90 lub 110/102

01 RYNNA DACHOWA



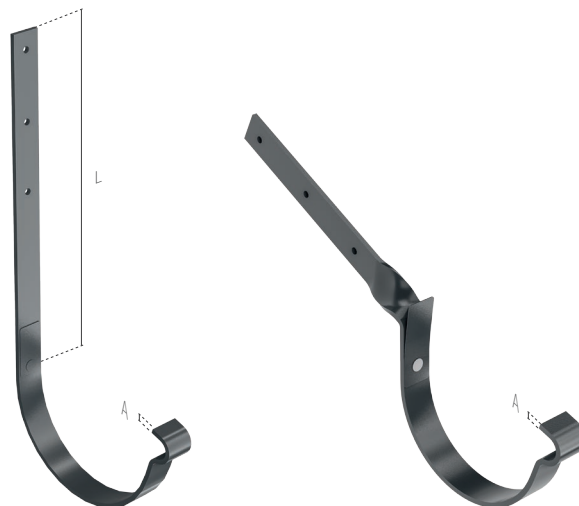
GŁĘBOKA
RYNNA

System	L [m]	A [mm]	B [mm]
125	3	125	80
	4	125	80
150	3	150	92
	4	150	92

Specyfikacja		Dostępne kolory					Logistyka	
System	Rozmiar [m]	Brązowy	Grafitowy	Ceglasty	Ocynk	Czarny	Opak. zbiorcze [szt]	Paleta [szt]
125	4	64-002	64-004	64-006	64-007	64-009	1	120
	3	64-012	64-014	64-016	64-017	64-019	1	120
150	4	64-302	64-304	64-306	64-307	64-309	1	100
	3	64-312	64-314	64-316	64-317	64-319	1	100

02 HAK RYNNOWY PROSTY

03 HAK RYNNOWY SKRĘCONY

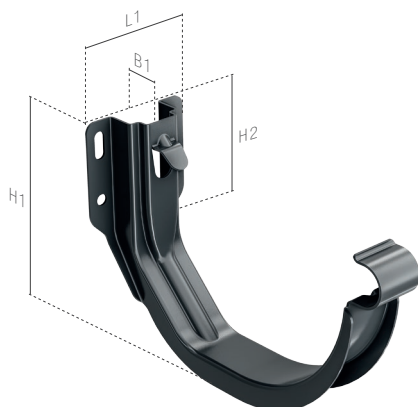


GRUBOŚĆ
PŁASKOWNIKA
4 MM

System	Typ	L [mm]	A [mm]
125	prosty	239	4
	skręcony	159	4
150	prosty	294	4
	skręcony	206	4

Specyfikacja		Dostępne kolory					Logistyka	
System	Typ	Brązowy	Grafitowy	Ceglasty	Ocynk	Czarny	Opak. zbiorcze [szt]	Paleta [szt]
125	prosty	64-182	64-184	64-186	64-187	64-189	36	1728
	skręcony	64-192	64-194	64-196	64-197	64-199	40	1680
150	prosty	64-482	64-484	64-486	64-487	64-489	32	1536
	skręcony	64-492	64-494	64-496	64-497	64-499	32	1536

04 UCHWYT RYNNOWY DOCZOŁOWY

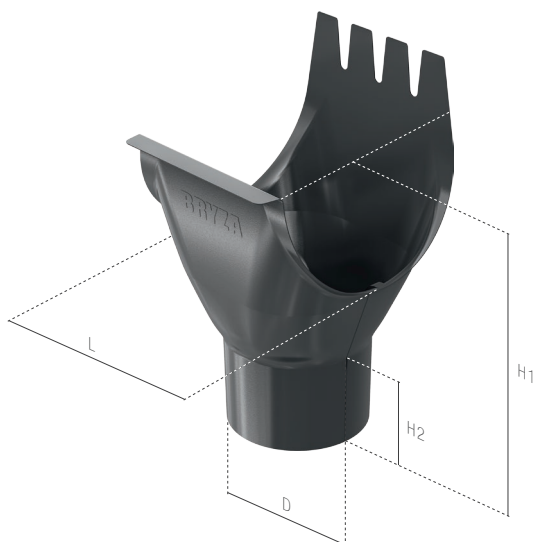


LEPSZA
WENTYLACJA

System	L1 [mm]	H1 [mm]	H2 [mm]	B1 [mm]
125	61	112	55	20
150	61	125	60	20

Specyfikacja	Dostępne kolory					Logistyka	
	Brązowy	Grafitowy	Ceglasty	Ocynk	Czarny	Opak. zbiorcze [szt]	Paleta [szt]
125	64-072	64-074	64-076	64-077	64-079	20	2640
150	64-372	64-374	64-376	64-377	64-379	15	1980

05 LEJ SPUSTOWY

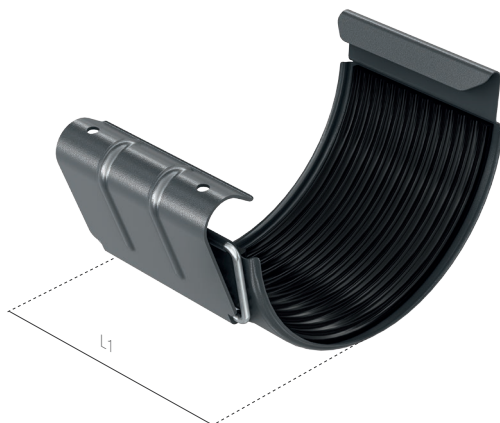


ESTETYCZNY
ŁATWY
W MONTAŻU

System	L [mm]	D [mm]	H1 [mm]	H2 [mm]
125	141	90	182	55
150	162	100	206	55

Specyfikacja	Dostępne kolory					Logistyka	
	Brązowy	Grafitowy	Ceglasty	Ocynk	Czarny	Opak. zbiorcze [szt]	Paleta [szt]
125	64-042	64-044	64-046	64-047	64-049	12	480
150	64-342	64-344	64-346	64-347	64-349	12	432

06 ZŁĄCZKA RYNNOWA

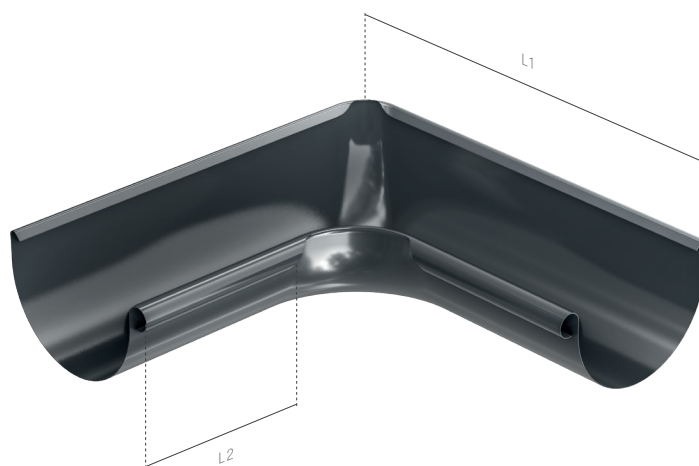


SZEROKA
ZŁĄCZKA
RYNNOWA

System	L1 [mm]
125	84
150	84

Specyfikacja	Dostępne kolory					Logistyka	
	Brązowy	Grafitowy	Ceglasty	Ocynek	Czarny	Opak. zbiorcze [szt]	Paleta [szt]
System	64-032	64-034	64-036	64-037	64-039	30	2160
125	64-032	64-034	64-036	64-037	64-039	30	2160
150	64-332	64-334	64-336	64-337	64-339	20	1440

07 NAROŻNIK WEWNĘTRZNY

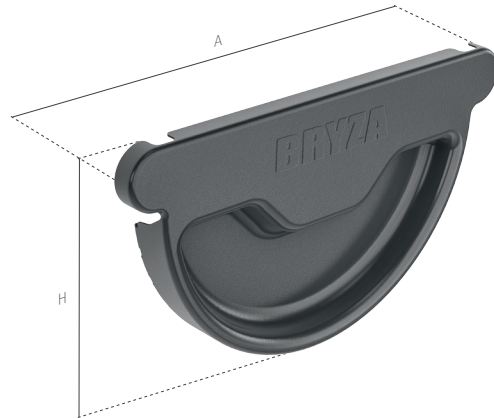


DŁUGIE
RAMIONA

System	Kąt	L1 [mm]	L2 [mm]
125	90°	335	135
150	90°	360	135

Specyfikacja	Dostępne kolory					Logistyka	
	Brązowy	Grafitowy	Ceglasty	Ocynek	Czarny	Opak. zbiorcze [szt]	Paleta [szt]
System	64-052	64-054	64-056	64-057	64-059	8	224
125	64-052	64-054	64-056	64-057	64-059	8	224
150	64-362	64-364	64-366	64-367	64-369	8	192

08 DENKO UNIWERSALNE

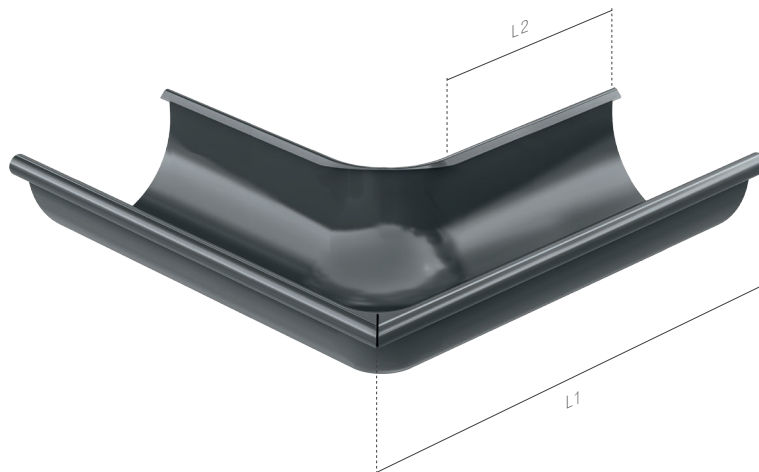


DENKO
UNIWERSALNE
PRAWY / LEWE

System	H [mm]	A [mm]
125	91	164
150	104	190

Specyfikacja	Dostępne kolory					Logistyka	
	Brązowy	Grafitowy	Ceglasty	Ocynk	Czarny	Opak. zbiorcze [szt]	Paleta [szt]
125	64-082	64-084	64-086	64-087	64-089	40	5120
150	64-382	64-384	64-386	64-387	64-389	30	3840

09 NAROŻNIK ZEWNĘTRZNY



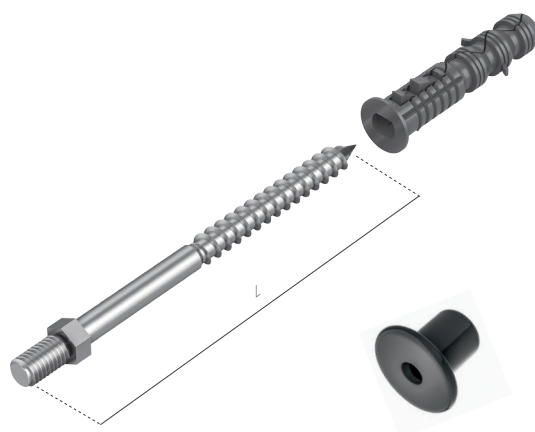
DŁUGIE
RAMIONA

System	Kąt	L1 [mm]	L2 [mm]
125	90°	335	132
150	90°	360	132

Specyfikacja	Dostępne kolory					Logistyka	
	Brązowy	Grafitowy	Ceglasty	Ocynk	Czarny	Opak. zbiorcze [szt]	Paleta [szt]
125	64-062	64-064	64-066	64-067	64-069	8	224
150	64-352	64-354	64-356	64-357	64-359	8	192

10 HAK DO OBEJMY RURY SPUSTOWEJ

11 KOŁNIERZ STABILIZUJĄCY



RÓŻNE
DŁUGOŚCI

Nazwa	L [mm]	
Hak do obejmy	120	220
	160	250
	180	350
Stabilizujący kołnierz elewacyjny	-	-

Specyfikacja		Dostępne kolory					Logistyka	
Nazwa	Długość [mm]	■ Brązowy	■ Grafitowy	■ Ceglasty	■ Ocynk	■ Czarny	Opak. zbiorcze [szt]	Paleta [szt]
Hak do obejmy	120	-	-	-	64-500	-	100	-
	160	-	-	-	64-501	-	100	-
	180	-	-	-	64-502	-	100	-
	220	-	-	-	64-503	-	100	-
	250	-	-	-	64-504	-	100	-
	350	-	-	-	64-505	-	100	-
Stabilizujący kołnierz elewacyjny	-	-	62-100	-	-	-	500	-

12 RURA SPUSTOWA

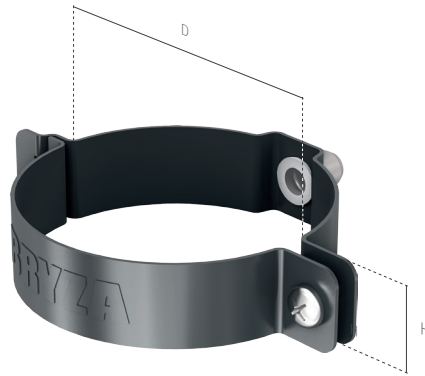


WEWNĘTRZNY
SZEW

System	L1 [m]	D2 [mm]
90	1	85
	3	85
	4	85
100	1	98
	3	98
	4	98

Specyfikacja		Dostępne kolory					Logistyka	
System	Długość [m]	■ Brązowy	■ Grafitowy	■ Ceglasty	■ Ocynk	■ Czarny	Opak. zbiorcze [szt]	Paleta [szt]
90	1	64-102	64-104	64-106	64-107	64-109	1	108
	3	64-122	64-124	64-126	64-127	64-129	1	55
	4	64-112	64-114	64-116	64-117	64-119	1	55
100	1	64-402	64-404	64-406	64-407	64-409	1	90
	3	64-422	64-424	64-426	64-427	64-429	1	48
	4	64-412	64-414	64-416	64-417	64-419	1	48

13 OBEJMA RURY SPUSTOWEJ

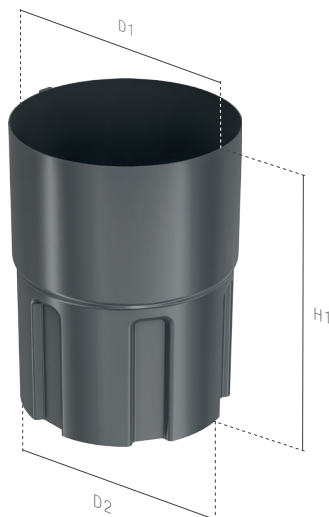


INNOWACJA
UŁATWIONY
MONTAŻ

System	D [mm]	H [mm]
90	88	25
100	101	25

Specyfikacja	Dostępne kolory					Logistyka	
	■ Brązowy	■ Grafitowy	■ Ceglasty	■ Ocynk	■ Czarny	Opak. zbiorcze [szt]	Paleta [szt]
90	64-152	64-154	64-156	64-157	64-159	90	5760
100	64-452	64-454	64-456	64-457	64-459	96	5376

14 ZŁĄCZKA RURY SPUSTOWEJ

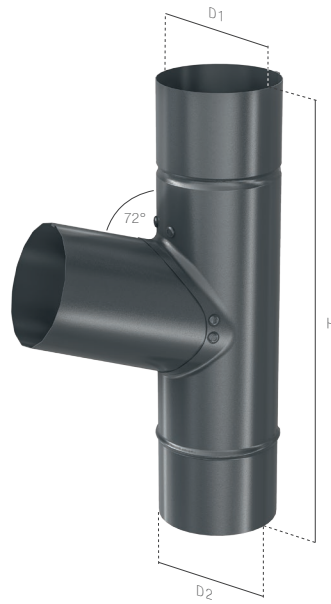


IDEALNE
DOPASOWANIE

System	D1 [mm]	D2 [mm]	H1 [mm]
90	89	86	120
100	101	98	120

Specyfikacja	Dostępne kolory					Logistyka	
	■ Brązowy	■ Grafitowy	■ Ceglasty	■ Ocynk	■ Czarny	Opak. zbiorcze [szt]	Paleta [szt]
90	64-132	64-134	64-136	64-137	64-139	12	1152
100	64-432	64-434	64-436	64-437	64-439	9	864

15 TRÓJNIK

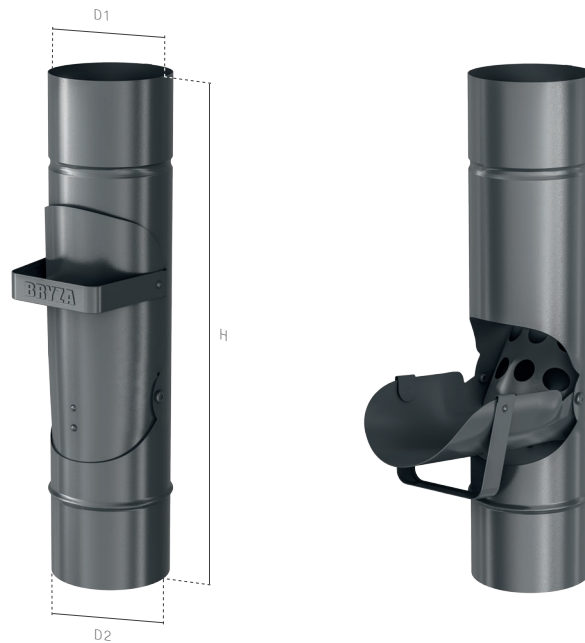


ESTETYCZNE
POŁĄCZENIE

System	D1 [mm]	D2 [mm]	H [mm]
90	87	86	340
100	100	99	340

Specyfikacja		Dostępne kolory					Logistyka	
System	Rozmiar [mm]	Brązowy	Grafitowy	Ceglasty	Ocynk	Czarny	Opak. zbiorcze [szt]	Paleta [szt]
90	90	64-172	64-174	64-176	64-177	64-179	4	144
100	100	64-472	64-474	64-476	64-477	64-479	4	112

16 CZYSZCZAK

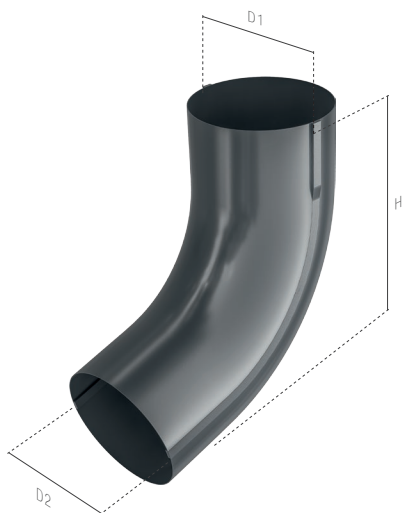


WYGODNA
OBSŁUGA

System	D1 [mm]	D2 [mm]	H [mm]
90	87	86	375
100	100	99	375

Specyfikacja		Dostępne kolory					Logistyka	
System	Rozmiar [mm]	Brązowy	Grafitowy	Ceglasty	Ocynk	Czarny	Opak. zbiorcze [szt]	Paleta [szt]
90	90	64-162	64-164	64-166	64-167	64-169	4	180
100	100	64-462	64-464	64-466	64-467	64-469	4	180

17 KOLANO



SZWY BOCZNE
ESTETYCZNE
POŁĄCZENIE

System	D1 [mm]	D2 [mm]	H [mm]
90	87	84	212
100	100	97	232

Specyfikacja		Dostępne kolory					Logistyka	
System	Rozmiar [mm]	■ Brązowy	■ Grafitowy	■ Ceglasty	■ Ocynk	■ Czarny	Opak. zbiorcze [szt]	Paleta [szt]
90	90	64-142	64-144	64-146	64-147	64-149	12	384
100	100	64-442	64-444	64-446	64-447	64-449	12	384

18 WYLEWKA



SZWY BOCZNE
ESTETYCZNE
POŁĄCZENIE

System	D1 [mm]	D2 [mm]	H [mm]
90	87	84	212
100	100	97	232

Specyfikacja		Dostępne kolory					Logistyka	
System	Rozmiar [mm]	■ Brązowy	■ Grafitowy	■ Ceglasty	■ Ocynk	■ Czarny	Opak. zbiorcze [szt]	Paleta [szt]
90	90	64-092	64-094	64-096	64-097	64-099	12	384
100	100	64-392	64-394	64-396	64-397	64-399	12	384

19* OSADNIK PVC / REDUKCJE



Nazwa	Rozmiar [mm]	A [mm]	H [mm]	L [mm]	D1 [mm]	D2 [mm]	D3 [mm]	D4 [mm]
Osadnik	110	193	187	293	110	-	-	-
Redukcja (EPDM)	110 / 102	-	-	-	-	110	102	-
Redukcja (PVC)	110 / 90	-	-	-	-	-	-	90

Specyfikacja		Dostępne kolory				Logistyka	
Nazwa	Rozmiar	■ Brązowy	■ Grafitowy	■ Szary	■ Czarny	Opak. zbiorcze [szt]	Paleta [szt]
Osadnik	110	63-212	63-214	63-218	63-219	2	128
Redukcja (EPDM)	110 / 102	-	-	-	64-515	25	4400
Redukcja (PVC)	110 / 90	63-222	63-224	63-228	63-229	18	3168



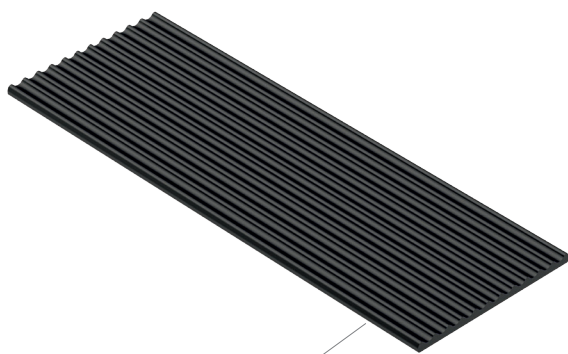
ELEMENTY SERWISOWE

23 FARBY ZAPRAWKOWE

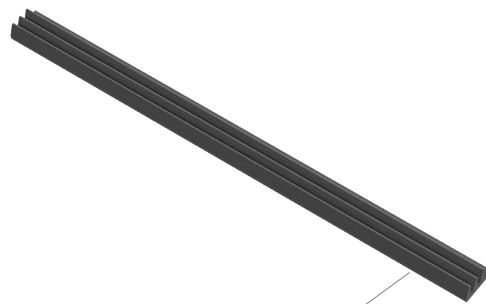


	Dostępne kolory				Logistyka
Pojemność	■ Brązowy RAL 8017	■ Grafitowy RAL 7021	■ Ceglasty RAL 8004	■ Czarny RAL 9005	Opak. zbiorcze [szt]
20 ml	64-522	64-524	64-526	64-529	100

23 USZCZELKI



01



02

Specyfikacja			Dostępne kolory	Logistyka
System	Nr	Nazwa	■ Czarny	Opak. zbiorcze [szt]
125	01	Uszczelka denka	64-510	6
	02	Uszczelka złączki rynnowej	64-511	5
150	01	Uszczelka denka	64-512	6
	02	Uszczelka złączki rynnowej	64-513	5

CZTERY SYSTEMY
WSZYSTKIE DACHY



SYSTEMY RYNNOWE · PODSUFITKA

SYSTEM RYNNOWY BRYZA PVC to produkt o ugruntowanej pozycji rynkowej. Od lat stanowi wyznacznik jakości i niezawodności. Gama ośmiu kolorów w czterech rozmiarach zapewnia szeroki wachlarz możliwości i umożliwia dobranie właściwego systemu do każdego budynku. Niezawodna szczelność, łatwość montażu i komplet akcesoriów umożliwia nie tylko odprowadzanie wody deszczowej, ale również jej bardzo efektywne odzyskiwanie.

PRZEZNACZENIE SYSTEMÓW

SYSTEM 75

Rynna 75 mm z rurą spustową 63 mm. Małe budynki mieszkalne, balkony, wiaty garażowe, oraz mansardy.

SYSTEM 125

Rynna 125 mm z rurą spustową 90 lub 110 mm. Domy jedno i wielorodzinne, bloki mieszkalne, magazyny, obiekty użyteczności publicznej, obiekty handlowe i przemysłowe.

SYSTEM 100

Rynna 100 mm z rurą spustową 90 lub 63 mm. Domy jednorodzinne, małe i średnie magazyny, obiekty handlowe i przemysłowe, budynki użyteczności publicznej.

SYSTEM 150

Rynna 150 mm z rurą spustową 110 mm. Duże obiekty budownictwa mieszkaniowego, przemysłowego i komercyjnego.

ELEMENTY RYNNOWE

SYSTEM 75, 100, 125, 150



ELEMENTY SPUSTOWE

SYSTEM 63, 90, 110



DOSTĘPNA KOLORYSTYKA



BIAŁY
RAL 9010



BRAZOWY
RAL 8017



CZERWONY
RAL 3011



GRAFITOWY
RAL 7021



ZIELONY
RAL 6020



CEGLASTY
RAL 8004



MIEDZIANY

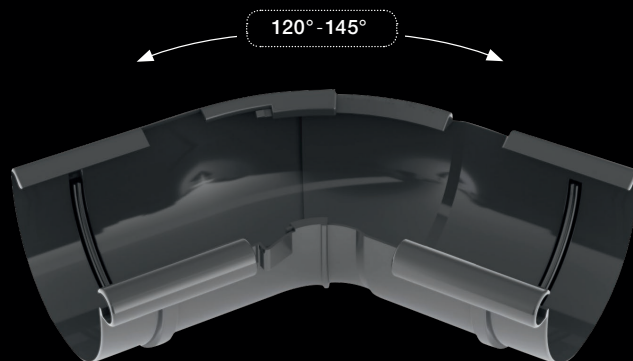


CZARNY
RAL 9005

NAROŻNIKI O REGULOWANYM KĄCIE ROZWARCIA 120°-145°

INNOWACYJNOŚĆ // WYGODA

Innowacyjny produkt ułatwiający montaż systemu rynnowego w przypadku dachów nietypowych. Przyspiesza proces montażu, nie wymaga klejenia, eliminuje konieczność wykonywania narożników metodą zgrzewania.



ODZYSKIWACZ WODY DESZCZOWEJ

EKOLOGIA // EKONOMIA

Przystosowany do rur spustowych o średnicach 63,90 i 110 mm - są to najpopularniejsze rozmiary stosowane w budownictwie. Oferowane w komplecie z przyłączem i szybkozłączką w kolorze grafitowym, pozwalającą na podłączenie węża ogrodowego i odprowadzenie deszczówki do zbiornika. Dodatkowa zaślepka umożliwia zamknięcie odpływu z odzyskiwacza w razie potrzeby.

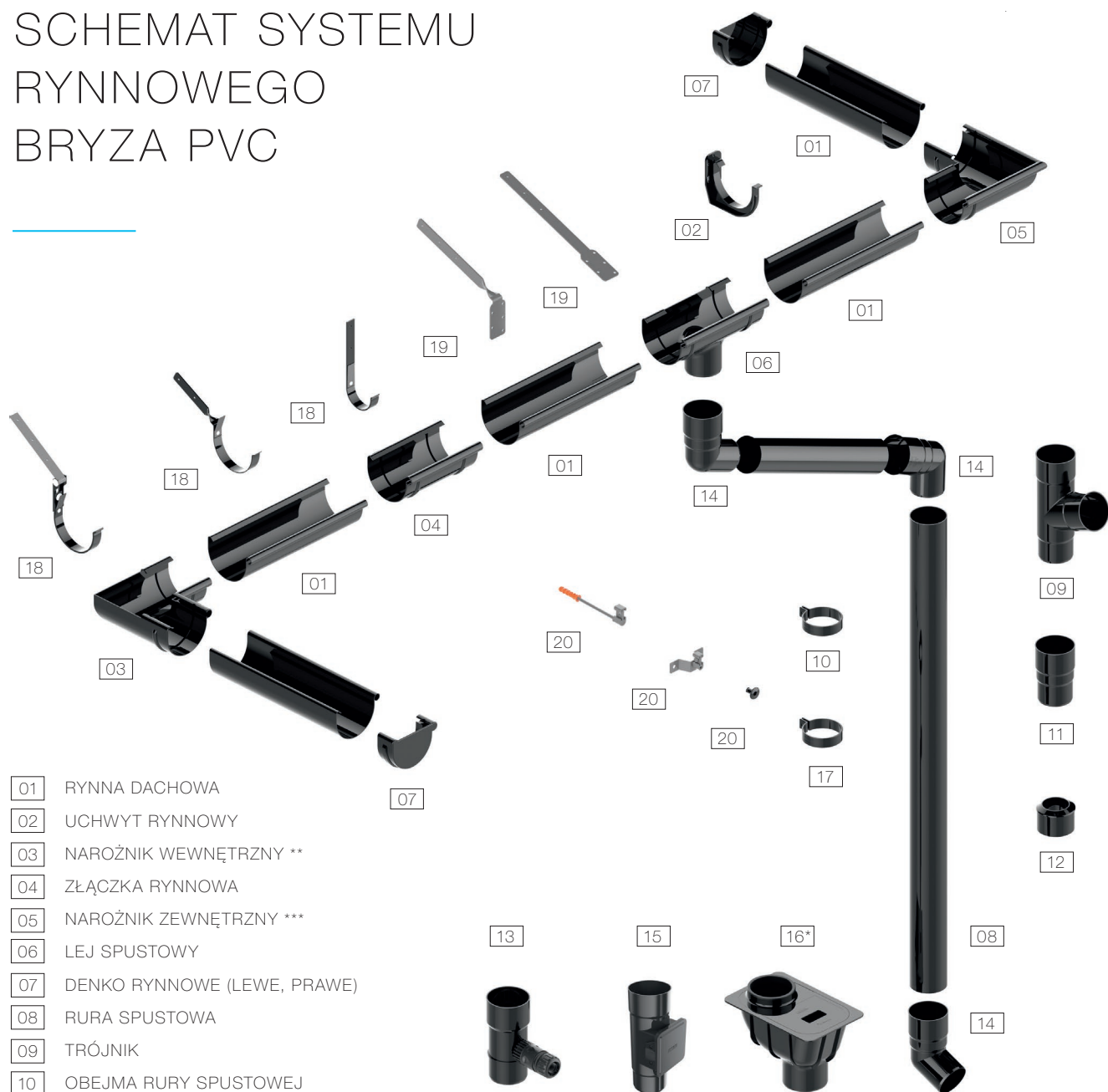
OSADNIK

SKUTECZNOŚĆ // ERGONOMIA

Element łączący system rynnowy z kanalizacją deszczową o średnicy 110 mm. Standardowo przystosowany do rur spustowych o średnicy 110 mm, a po zastosowaniu odpowiednich redukcji również do średnic 100, 90 i 63 mm. Dostępny w czterech wersjach kolorystycznych: brązowy, grafitowy, szary i czarny. Podstawową funkcją osadnika jest zatrzymywanie zanieczyszczeń spływających z dachu budynku i zapobieganie ich przedostawaniu się do kanalizacji deszczowej. Wyposażony w duży kosz osadczy połączony z uchylną pokrywą, co umożliwia bardzo proste usuwanie zanieczyszczeń.



SCHEMAT SYSTEMU RYNNOWEGO BRYZA PVC



- 01 RYNNA DACHOWA
- 02 UCHWYT RYNNOWY
- 03 NAROŻNIK WEWNĘTRZNY **
- 04 ZŁĄCZKA RYNNOWA
- 05 NAROŻNIK ZEWNĘTRZNY ***
- 06 LEJ SPUSTOWY
- 07 DENKO RYNNOWE (LEWE, PRAWY)
- 08 RURA SPUSTOWA
- 09 TRÓJNIK
- 10 OBEJMA RURY SPUSTOWEJ
- 11 ZŁĄCZKA RURY SPUSTOWEJ
- 12 REDUKCJA
- 13 ODZYSKIWACZ WODY DESZCZOWEJ
- 14 KOLANO
- 15 CZYSZCZAK
- 16* OSADNIK (BRĄZOWY, GRAFITOWY, SZARY, CZARNY)
- 17 OBEJMA RURY SPUSTOWEJ – METALOWA
- 18 HAK RYNNOWY METALOWY
PROSTY, SKRĘCONY, REGULOWANY
- 19 LISTWA MOCUJĄCA (PROSTA, SKRĘCONA)
- 20 HAK DO OBEJMY / STABILIZUJĄCY KOŁNIERZ
ELEWACYJNY, UCHWYT OBEJMY RURY
SPUSTOWEJ DO PŁYT WARSTWOWYCH

** NAROŻNIK WEWNĘTRZNY O REGULOWANYM KĄCIE ROZWARCIA DOSTĘPNY W SYSTEMIE 125 mm

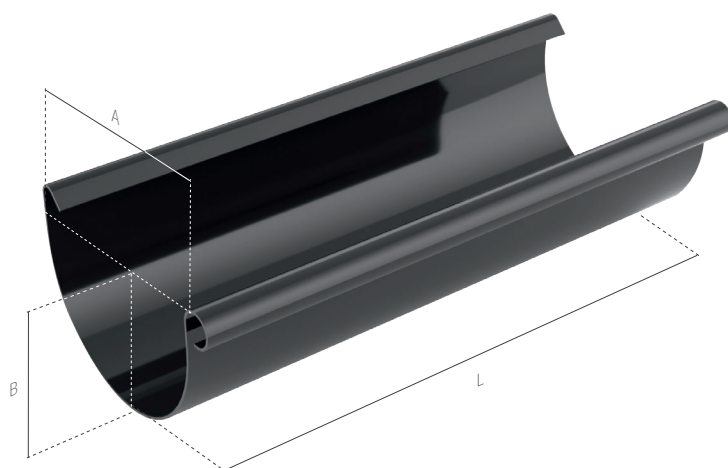
*** NAROŻNIK ZEWNĘTRZNY O REGULOWANYM KĄCIE ROZWARCIA DOSTĘPNY W SYSTEMIE 75, 100, 125 mm

DOSTĘPNOŚĆ KOLORÓW W POSZCZEGÓLNYCH SYSTEMACH

		ELEMENTY RYNNOWE				ELEMENTY SPUSTOWE		
		75	100	125	150	63	90	110
□	BIAŁY RAL 9010	•	•	•	•	•	•	•
■	BRĄZOWY RAL 8017	•	•	•	•	•	•	•
■	CZERWONY RAL 3011	•	•	•	•	•	•	•
■	GRAFITOWY RAL 7021	•	•	•	•	•	•	•
■	ZIELONY RAL 6020	•	-	•	-	•	•	-
■	MIEDZIANY -	-	-	•	-	-	•	-
■	CEGLASTY RAL 8004	•	-	•	-	•	•	-
■	CZARNY RAL 9005	•	-	•	-	•	•	-

* OSADNIK dostępny w kolorach: BRĄZOWY, GRAFITOWY, SZARY, CZARNY

01 RYNNA DACHOWA PVC



System	L [m]	A [mm]	B [mm]
75	4	75	57
	3	-	-
100	4	100	75,6
	3	-	-
125	4	125	94
	3	-	-
150	4	150	113,2
	3	-	-

Specyfikacja		Dostępne kolory								Logistyka	
System	Rozmiar [m]	□ Biały	■ Brązowy	■ Czerwony	■ Grafitowy	■ Zielony	■ Ceglasty	■ Miedziany	■ Czarny	Opak. zbiorcze [szt]	Paleta [szt]
75	4	60-001	60-002	60-003	60-004	60-005	60-006	-	60-009	3	252
	3	60-011	60-012	60-013	60-014	60-015	60-016	-	60-019	3	252
100	4	61-001	61-002	61-003	61-004	-	-	-	-	3	153
	3	61-011	61-012	61-013	61-014	-	-	-	-	3	153
125	4	62-001	62-002	62-003	62-004	62-005	62-006	62-007	62-009	5	130
	3	62-011	62-012	62-013	62-014	62-015	62-016	62-017	62-019	5	130
150	4	63-001	63-002	63-003	63-004	-	-	-	-	5	110
	3	63-011	63-012	63-013	63-014	-	-	-	-	5	110

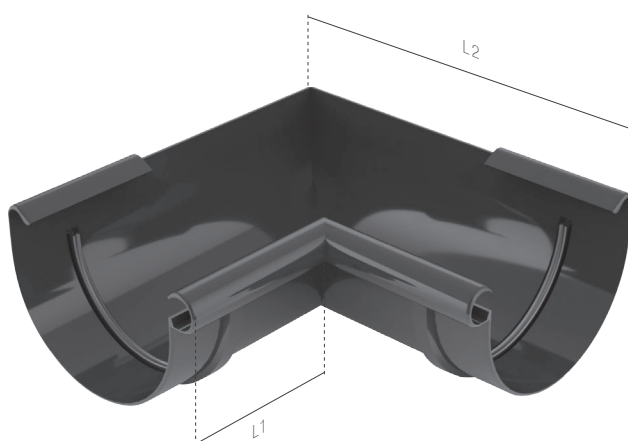
02 UCHWYT RYNNOWY



System	H [mm]
75	85,3
100	116,7
125	135,3
150	157,7

Specyfikacja		Dostępne kolory								Logistyka	
System	Rozmiar [mm]	□ Biały	■ Brązowy	■ Czerwony	■ Grafitowy	■ Zielony	■ Ceglasty	■ Miedziany	■ Czarny	Opak. zbiorcze [szt]	Paleta [szt]
75	75	60-071	60-072	60-073	60-074	60-075	60-076	-	60-079	64	11264
100	100	61-071	61-072	61-073	61-074	-	-	-	-	44	5632
125	125	62-071	62-072	62-073	62-074	62-075	62-076	62-077	62-079	65	4160
150	150	63-071	63-072	63-073	63-074	-	-	-	-	50	3200

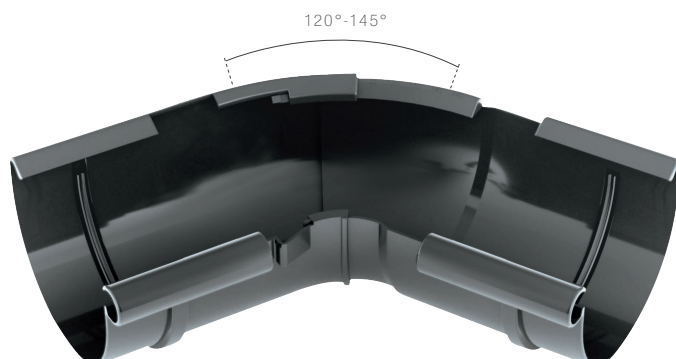
03 NAROŻNIK WEWNĘTRZNY



System	Kąt	L1 [mm]	L2 [mm]
75	90°	145,5	64,5
	dowolny	na zamówienie	
	wielopłaszczyznowy	na zamówienie	
100	90°	204,5	96,5
	dowolny	na zamówienie	
	wielopłaszczyznowy	na zamówienie	
125	90°	248,5	114,5
	dowolny	na zamówienie	
	wielopłaszczyznowy	na zamówienie	
150	90°	271	111
	dowolny	na zamówienie	
	wielopłaszczyznowy	na zamówienie	

Specyfikacja		Dostępne kolory								Logistyka		
System	Kąt	□ Biały	■ Brązowy	■ Czerwony	■ Grafitowy	■ Zielony	■ Ceglasty	■ Miedziany	■ Czarny	Opak. zbiorcze [szt]	Paleta [szt]	
75	90°	60-051	60-052	60-053	60-054	60-055	60-056	–	–	60-059	18	1152
	dowolny	60-251	60-252	60-253	60-254	60-255	60-256	–	–	60-259	–	–
	wielopłaszc.	60-250Bl	60-250BR	60-250CZ	60-250GR	60-250ZI	60-250CE	–	–	60-250CZE	–	–
100	90°	61-051	61-052	61-053	61-054	–	–	–	–	–	12	480
	dowolny	61-251	61-252	61-253	61-254	–	–	–	–	–	–	–
	wielopłaszc.	61-250Bl	61-250BR	61-250CZ	61-250GR	–	–	–	–	–	–	–
125	90°	62-051	62-052	62-053	62-054	62-055	62-056	62-057	–	62-059	10	280
	dowolny	62-251	62-252	62-253	62-254	62-255	62-256	–	–	62-259	–	–
	wielopl.	62-250Bl	62-250BR	62-250CZ	62-250GR	62-250ZI	62-250CE	–	–	62-250CZE	–	–
150	90°	63-051	63-052	63-053	63-054	–	–	–	–	–	8	160
	dowolny	63-251	63-252	63-253	63-254	–	–	–	–	–	–	–
	wielopłaszc.	63-250Bl	63-250BR	63-250CZ	63-250GR	–	–	–	–	–	–	–

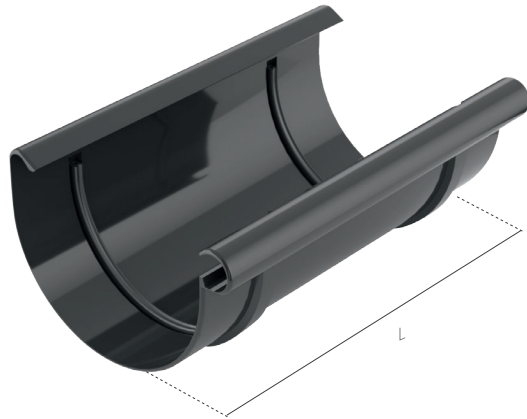
03** NAROŻNIK WEWNĘTRZNY REGULOWANY



System	Kąt	L1 [mm]	L2 [mm]
75	–	–	–
100	–	–	–
125	120°-145°	–	–
150	–	–	–

Specyfikacja		Dostępne kolory								Logistyka	
System	Kąt	□ Biały	■ Brązowy	■ Czerwony	■ Grafitowy	■ Zielony	■ Ceglasty	■ Miedziany	■ Czarny	Opak. zbiorcze [szt]	Paleta [szt]
125	regulowany	62-351	62-352	62-353	62-354	62-355	62-356	62-357	62-359	12	240

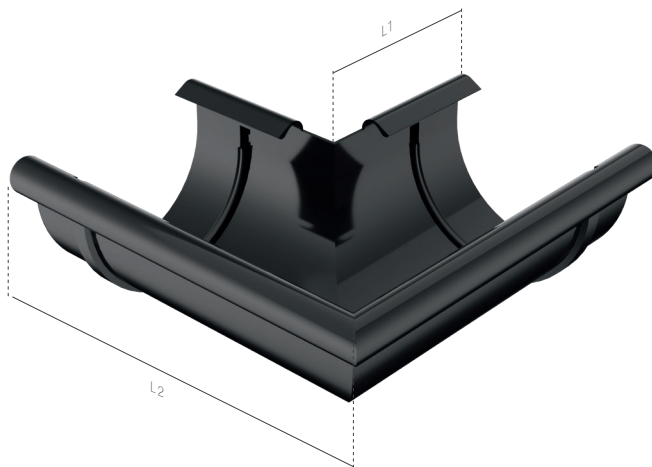
04 ZŁĄCZKA RYNNOWA



System	Rozmiar [mm]	L [mm]
75	75	130
100	100	200
125	125	240
150	150	240

Specyfikacja		Dostępne kolory								Logistyka	
System	Rozmiar [mm]	□ Biały	■ Brązowy	■ Czerwony	■ Grafitowy	■ Zielony	■ Ceglasty	■ Miedziany	■ Czarny	Opak. zbiorcze [szt]	Paleta [szt]
75	75	60-031	60-032	60-033	60-034	60-035	60-036	–	60-039	50	3200
100	100	61-031	61-032	61-033	61-034	–	–	–	–	40	1120
125	125	62-031	62-032	62-033	62-034	62-035	62-036	62-037	62-039	28	672
150	150	63-031	63-032	63-033	63-034	–	–	–	–	20	480

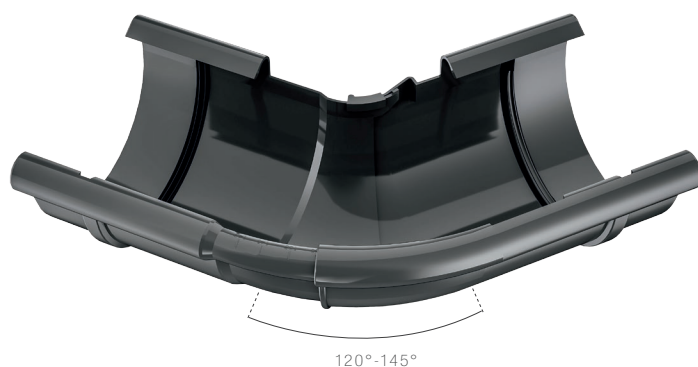
05 NAROŻNIK ZEWNĘTRZNY



System	Kąt	L1 [mm]	L2 [mm]
75	90°	155	64,5
	dowolny	na zamówienie	
	wielopłaszczyznowy	na zamówienie	
100	90°	216,5	96,5
	dowolny	na zamówienie	
	wielopłaszczyznowy	na zamówienie	
125	90°	264,5	114,5
	dowolny	na zamówienie	
	wielopłaszczyznowy	na zamówienie	
150	90°	290	111
	dowolny	na zamówienie	
	wielopłaszczyznowy	na zamówienie	

Specyfikacja		Dostępne kolory								Logistyka	
System	Kąt	□ Biały	■ Brązowy	■ Czerwony	■ Grafitowy	■ Zielony	■ Ceglasty	■ Miedziany	■ Czarny	Opak. zbiorcze [szt]	Paleta [szt]
75	90°	60-061	60-062	60-063	60-064	60-065	60-066	–	60-069	18	1152
	dowolny	60-261	60-262	60-263	60-264	60-265	60-266	–	60-269	18	–
	wielopł.	60-260Bl	60-260BR	60-260CZ	60-260GR	60-260Zl	60-260CE	–	60-260CZE	–	–
100	90°	61-061	61-062	61-063	61-064	–	–	–	–	12	480
	dowolny	61-261	61-262	61-263	61-264	–	–	–	–	–	–
	wielopł.	61-260Bl	61-260BR	61-260CZ	61-260GR	–	–	–	–	–	–
125	90°	62-061	62-062	62-063	62-064	62-065	62-066	62-067	62-069	10	280
	dowolny	62-261	62-262	62-263	62-264	62-265	62-266	–	62-269	–	–
	wielopł.	62-260Bl	62-260BR	62-260CZ	62-260GR	62-260Zl	62-260CE	–	62-260CZE	–	–
150	90°	63-061	63-062	63-063	63-064	–	–	–	–	8	160
	dowolny	63-261	63-262	63-263	63-264	–	–	–	–	–	–
	wielopł.	63-260Bl	63-260BR	63-260CZ	63-260GR	–	–	–	–	–	–

05*** NAROŻNIK ZEWNĘTRZNY
REGULOWANY



System	Kąt	L1 [mm]	L2 [mm]
75	120°-145°	-	-
100	120°-145°	-	-
125	120°-145°	-	-
150	-	-	-

Specyfikacja		Dostępne kolory								Logistyka	
System	Kąt	□ Biały	■ Brązowy	■ Czerwony	■ Grafitowy	■ Zielony	■ Ceglasty	■ Miedziany	■ Czarny	Opak. zbiorcze [szt]	Paleta [szt]
75	regulowany	60-271	60-272	60-273	60-274	60-275	60-276	-	60-279	20	1280
100	regulowany	61-271	61-272	61-273	61-274	-	-	-	-	20	480
125	regulowany	62-271	62-272	62-273	62-274	62-275	62-276	62-271	62-279	12	240
150	-	-	-	-	-	-	-	-	-	-	-

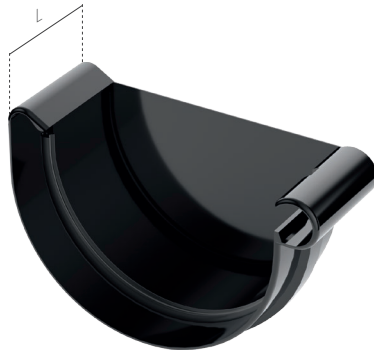
06 LEJ SPUSTOWY



System	Rozmiar [mm]	D [mm]	L [mm]
75	75 / 63	63	160
100	100 / 63	63	240
	100 / 90	90	240
125	125 / 90	90	280
	125 / 110	110	280
150	150 / 110	110	300

Specyfikacja		Dostępne kolory								Logistyka	
System	Rozmiar [m]	□ Biały	■ Brązowy	■ Czerwony	■ Grafitowy	■ Zielony	■ Ceglasty	■ Miedziany	■ Czarny	Opak. zbiorcze [szt]	Paleta [szt]
75	75 / 63	60-041	60-042	60-043	60-044	60-045	60-046	-	60-049	10	1280
100	100 / 90	61-041	61-042	61-043	61-044	-	-	-	-	9	360
	100 / 63	61-101	61-102	61-103	61-104	-	-	-	-	12	480
125	125 / 90	62-041	62-042	62-043	62-044	62-045	62-046	62-047	62-049	16	320
	125 / 110	62-101	62-102	62-103	62-104	-	-	-	-	16	320
150	150 / 110	63-041	63-042	63-043	63-044	-	-	-	-	10	200

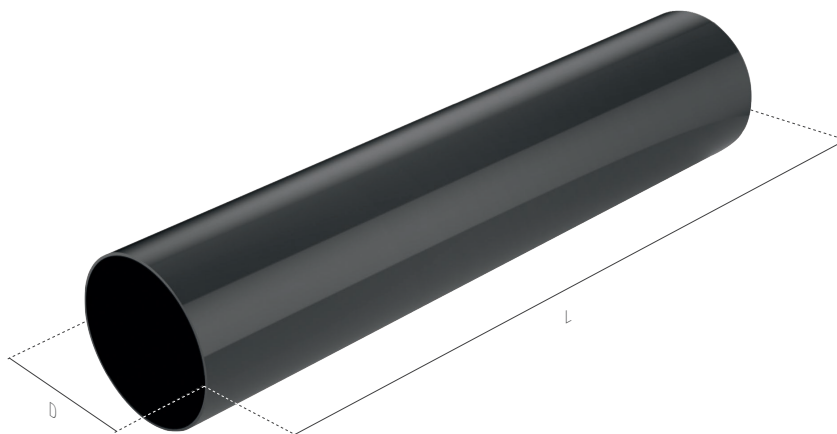
07 DENKO RYNNOWE



System	Typ	L [mm]
75	prawe	31
	lewe	31
100	prawe	41
	lewe	41
125	prawe	51
	lewe	51
150	prawe	51
	lewe	51

Specyfikacja		Dostępne kolory								Logistyka	
System	Typ	□ Biały	■ Brązowy	■ Czerwony	■ Grafitowy	■ Zielony	■ Ceglasty	■ Miedziany	■ Czarny	Opak. zbiorcze [szt]	Paleta [szt]
75	prawe	60-081	60-082	60-083	60-084	60-085	60-086	–	60-089	54	9504
	lewe	60-091	60-092	60-093	60-094	60-095	60-096	–	60-099	54	9504
100	prawe	61-081	61-082	61-083	61-084	–	–	–	–	24	4224
	lewe	61-091	61-092	61-093	61-094	–	–	–	–	24	4224
125	prawe	62-081	62-082	62-083	62-084	62-085	62-086	62-087	62-089	20	2560
	lewe	62-091	62-092	62-093	62-094	62-095	62-096	62-097	62-099	20	2560
150	prawe	63-081	63-082	63-083	63-084	–	–	–	–	10	1760
	lewe	63-091	63-092	63-093	63-094	–	–	–	–	10	1760

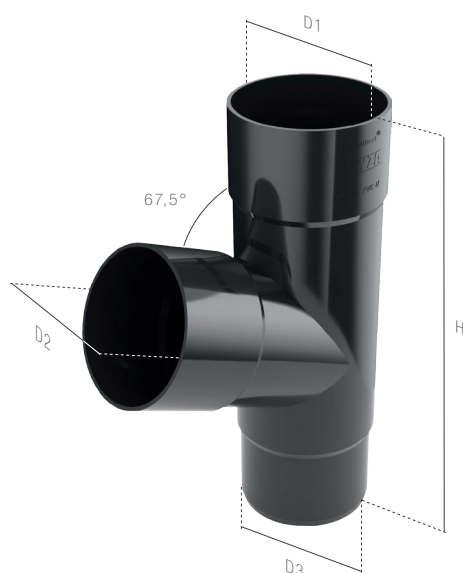
08 RURA SPUSTOWA



System	Długość [m]	D [mm]	L [m]
63	4	63	4
	3	63	3
90	4	90	4
	3	90	3
110	4	110	4
	3	110	3

Specyfikacja		Dostępne kolory								Logistyka	
System	Długość [m]	□ Biały	■ Brązowy	■ Czerwony	■ Grafitowy	■ Zielony	■ Ceglasty	■ Miedziany	■ Czarny	Opak. zbiorcze [szt]	Paleta [szt]
63	4	60-111	60-112	60-113	60-114	60-115	60-116	–	60-119	5	90
	3	60-121	60-122	60-123	60-124	60-125	60-126	–	60-129	5	90
90	4	62-111	62-112	62-113	62-114	62-115	62-116	62-117	62-119	5	60
	3	62-121	62-122	62-123	62-124	62-125	62-126	62-127	62-129	5	60
110	4	63-111	63-112	63-113	63-114	–	–	–	–	5	45
	3	63-121	63-122	63-123	63-124	–	–	–	–	5	45

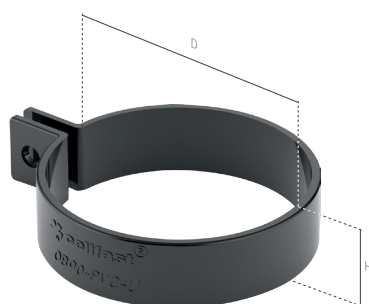
09 TRÓJNIK



System	Rozmiar [mm]	D1 [mm]	D2 [mm]	D3 [mm]	H [mm]
63	63	63,3	63,3	57,5	186
90	90	90,2	90,2	84,5	245
110	110	110,4	110,4	104,5	310

Specyfikacja		Dostępne kolory								Logistyka	
System	Rozmiar [mm]	□ Biały	■ Brązowy	■ Czerwony	■ Grafitowy	■ Zielony	■ Ceglasty	■ Miedziany	■ Czarny	Opak. zbiorcze [szt]	Paleta [szt]
63	63/63	60-171	60-172	60-173	60-174	60-175	60-176	–	60-179	6	768
90	90/63	62-171	62-172	62-173	62-174	62-175	62-176	62-177	62-179	15	300
110	110/90	63-171	63-172	63-173	63-174	–	–	–	–	8	192

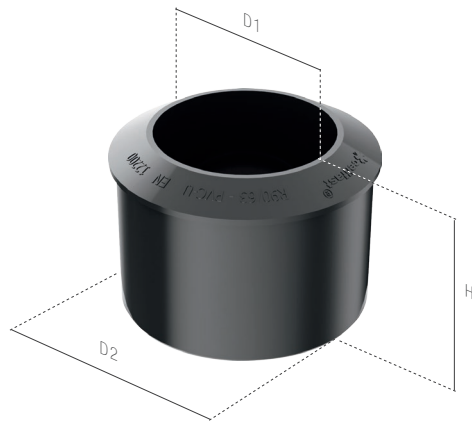
10 OBEJMA RURY SPUSTOWEJ (PVC)



System	Rozmiar [mm]	D [mm]	H [mm]
63	63	63	25
90	90	90	25
110	110	110	25

Specyfikacja		Dostępne kolory								Logistyka	
System		□ Biały	■ Brązowy	■ Czerwony	■ Grafitowy	■ Zielony	■ Ceglasty	■ Miedziany	■ Czarny	Opak. zbiorcze [szt]	Paleta [szt]
63		60-151	60-152	60-153	60-154	60-155	60-156	–	60-159	84	14784
90		62-151	62-152	62-153	62-154	62-155	62-156	62-157	62-159	50	8800
110		63-151	63-152	63-153	63-154	–	–	–	–	96	6144

12 REDUKCJA



System	Rozmiar [mm]	D1 [mm]	D2 [mm]	H [mm]
90/63	90 / 63	63,2	90	63,9
110/90	110 / 90	90,2	110	66,9

Specyfikacja		Dostępne kolory								Logistyka	
System	Rozmiar [mm]	□ Biały	■ Brązowy	■ Czerwony	■ Grafitowy	■ Zielony	■ Ceglasty	■ Miedziany	■ Czarny	Opak. zbiorcze [szt]	Paleta [szt]
90/63	90/63	62-161	62-162	62-163	62-164	62-165	62-166	–	62-169	20	2560
110/90	110/90	63-161	63-162	63-163	63-164	63-165	63-166	63-167	63-169	24	1536

13 ODZYSKIWACZ WODY DESZCZOWEJ



System	Rozmiar [mm]	D [mm]	H [mm]
63	63	63	126
90	90	90	195
110	110	110	210

Specyfikacja		Dostępne kolory								Logistyka	
System	Rozmiar [mm]	□ Biały	■ Brązowy	■ Czerwony	■ Grafitowy	■ Zielony	■ Ceglasty	■ Miedziany	■ Czarny	Opak. zbiorcze [szt]	Paleta [szt]
63	63	60-201	60-202	60-203	60-204	60-205	60-206	–	60-209	12	2112
90	90	62-201	62-202	62-203	62-204	62-205	62-206	62-207	62-209	6	768
110	110	63-201	63-202	63-203	63-204	–	–	–	–	12	480

14 KOLANO



System	Rozmiar [mm]	D1 [mm]	D2 [mm]	H [mm]
63	63	A	57,5	115
	63 (dow. kąt)	63,3	57,5	–
90	90	90,2	84,5	147
	90 (dow. kąt)	90,2	84,5	–
110	110	110,4	104,5	218
	110 (dow. kąt)	110,4	104,5	–

Specyfikacja		Dostępne kolory								Logistyka	
System	Kąt	□ Biały	■ Brązowy	■ Czerwony	■ Grafitowy	■ Zielony	■ Ceglasty	■ Miedziany	■ Czarny	Opak. zbiorcze [szt]	Paleta [szt]
63	67°	60-141	60-142	60-143	60-144	60-145	60-146	–	60-149	14	1792
	dowolny	60-150Bl	60-150BR	60-150CZ	60-150GR	60-150ZI	60-150CE	–	60-150CZE	–	–
90	67°	62-141	62-142	62-143	62-144	62-145	62-146	62-147	62-149	36	720
	dowolny	62-150Bl	62-150BR	62-150CZ	62-150GR	62-150ZI	62-150CE	–	62-150CZE	–	–
110	67°	63-141	63-142	63-143	63-144	–	–	–	–	16	384
	dowolny	63-150Bl	63-150BR	63-150CZ	63-150GR	–	–	–	–	–	–

15 CZYSZCZAK



System	Rozmiar [mm]	D [mm]	H [mm]
110	110	110,4	310

Specyfikacja		Dostępne kolory								Logistyka	
System	Rozmiar [mm]	□ Biały	■ Brązowy	■ Czerwony	■ Grafitowy	■ Zielony	■ Ceglasty	■ Miedziany	■ Czarny	Opak. zbiorcze [szt]	Paleta [szt]
110	110	69-031	69-032	69-033	69-034	69-035	69-036	69-037	69-039	8	224

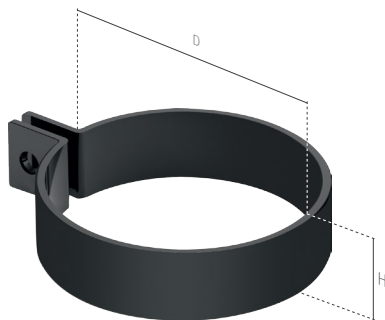
16 OSADNIK / REDUKCJE



Nazwa	Rozmiar [mm]	A [mm]	H [mm]	L [mm]	D1 [mm]	D2 [mm]	D3 [mm]	D4 [mm]	D5 [mm]
Osadnik	110	193	187	293	110	110	-	-	-
Redukcja [EPMD]	110 / 100	-	-	-	-	-	100	-	-
Redukcja (PVC)	110 / 90	-	-	-	-	-	-	90	-
Redukcja (PVC)	110 / 63	-	-	-	-	-	-	-	63

Specyfikacja		Dostępne kolory				Logistyka	
Nazwa	Rozmiar	Brązowy	Grafitowy	Szary	Czarny	Opak. zbiorcze [szt]	Paleta [szt]
Osadnik	110	63-212	63-214	63-218	63-219	2	128
Redukcja	110 / 100	-	-	-	63-242	25	4400
Redukcja (PVC)	110 / 90	63-222	63-224	63-228	63-229	18	3168
Redukcja (PVC)	110 / 63	63-232	63-234	63-238	63-239	18	3168

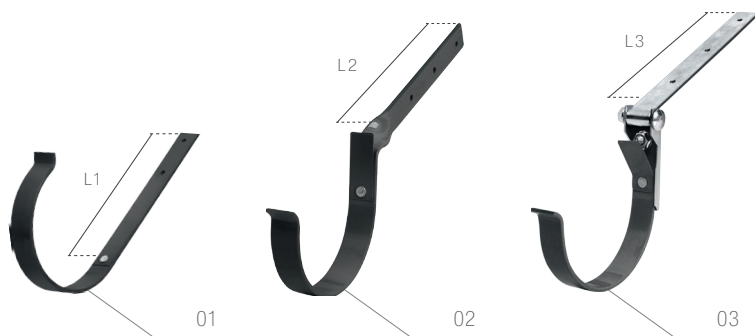
17 OBEJMA RURY SPUSTOWEJ (METAL)



System	Rozmiar [mm]	D [mm]	H [mm]
63	63	63	25
90	90	90	25
110	110	110	25

Specyfikacja		Dostępne kolory								Logistyka	
System	Rozmiar [mm]	Biały	Brązowy	Czerwony	Grafitowy	Zielony	Ceglasty	Miedziany	Czarny	Opak. zbiorcze [szt]	Paleta [szt]
63	63	70-135	70-035	70-235	70-335	70-410	70-409	-	70-435	50	-
90	90	70-115	70-015	70-215	70-315	70-408	70-407	-	70-415	50	-
110	110	70-155	70-055	70-255	70-355	-	-	-	-	50	-

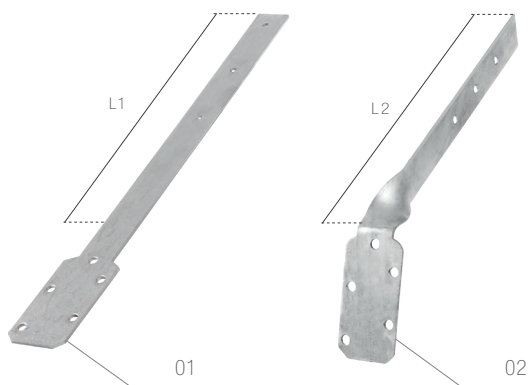
18 HAK RYNNOWY METALOWY



System	Nr	Typ	L1 [mm]	L2 [mm]	L3 [mm]
75	01	prosty	171	–	–
	02	skręcony	–	105	–
	03	regulowany	–	–	180
100	01	prosty	186	–	–
	02	skręcony	–	113	–
125	01	prosty	240	–	–
	02	skręcony	–	165	–
	03	regulowany	–	–	180
150	01	prosty	280	–	–
	02	skręcony	–	210	–
	03	regulowany	–	–	180

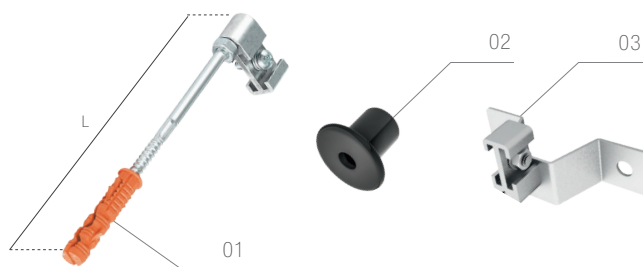
Specyfikacja			Dostępne kolory								Logistyka
System	Nr	Typ	□ Biały	■ Brązowy	■ Czerwony	■ Grafitowy	■ Zielony	■ Ceglasty	■ Miedziany	■ Czarny	Opak. zbiorcze [szt]
75	01	prosty	70-121	70-021	70-221	70-321	70-110	70-109	–	70-421	50
	02	skręcony	70-122	70-022	70-222	70-322	70-210	70-209	–	70-422	50
	03	regulowany	70-123	70-023	70-223	70-323	70-310	70-309	–	70-423	50
100	01	prosty	70-161	70-061	70-261	70-361	–	–	–	–	50
	02	skręcony	70-162	70-062	70-262	70-362	–	–	–	–	50
	03	regulowany	–	–	–	–	–	–	–	–	50
125	01	prosty	70-101	70-001	70-201	70-301	70-108	70-107	–	70-401	50
	02	skręcony	70-102	70-002	70-202	70-302	70-208	70-207	–	70-402	50
	03	regulowany	70-103	70-003	70-203	70-303	70-308	70-307	–	70-403	25
150	01	prosty	70-141	70-041	70-241	70-341	–	–	–	–	50
	02	skręcony	70-142	70-042	70-242	70-342	–	–	–	–	50
	03	regulowany	70-143	70-043	70-243	70-343	–	–	–	–	25

19 LISTWA MOCUJĄCA



Specyfikacja				Dostępne kolory		Logistyka
System	Nr	Typ	L1 [mm]	L2 [mm]	■ Ocynk	Opak. zbiorcze [szt]
75	01	prosty	168	–	70-027	30
	02	skręcony	–	120	70-028	50
100	01	prosty	170	–	70-037	30
	02	skręcony	–	128	70-038	30
125-150	01	prosty	300	–	70-007	30
	02	skręcony	–	235	70-008	50

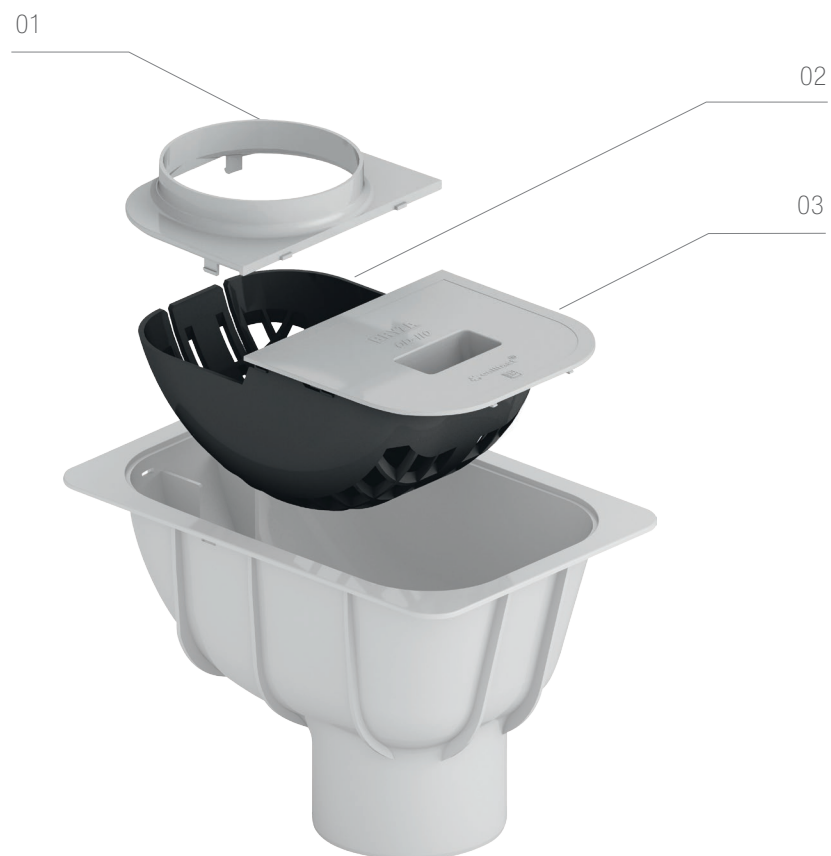
22 HAK DO OBEJMY / STABILIZUJĄCY KOŁNIERZ ELEWACYJNY / UCHWYT OBEJMY RURY SPUSTOWEJ DO PŁYT WARSTWOWYCH



Specyfikacja			Dostępne kolory		Logistyka
Nazwa	Nr	L [mm]	■ Stalowy	■ Grafitowy	Opak. zbiorcze [szt]
Hak do obejmy	01	120	70-004	–	100
		160	70-005	–	100
		180	70-006	–	100
		220	70-010	–	100
		250	70-019	–	100
		350	70-020	–	100
Stabilizujący kołnierz elewacyjny	02	–	–	62-100	10
Uchwyt obejmy rury do płyt warstwowych	03	–	70-031	–	50
Uchwyt obejmy do płyt warstwowych niski profil	03	–	70-032	–	50

ELEMENTY SERWISOWE

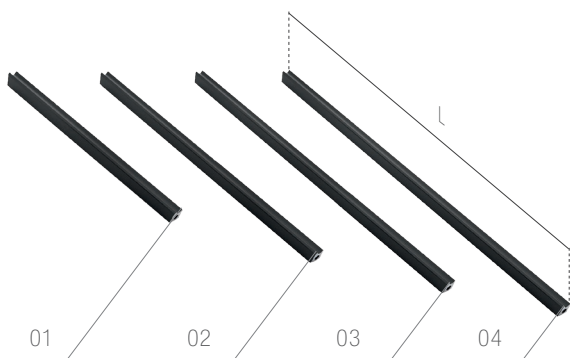
23 ELEMENTY OSADNIKA



Specyfikacja			Dostępne kolory				Logistyka
Nr	System	Nazwa	■ Brązowy	■ Grafitowy	■ Szary	■ Czarny	Opak. zbiorcze [szt]
01	110	Przyłącz osadnika	63-282	63-284	63-288	63-289	20
02	-	Kosz osadnika	70-032	63-243	-	-	14
03	-	Klapka osadnika	63-292	63-294	63-298	63-299	16



Specyfikacja			Dostępne kolory								Logistyka
Nr	System	Nazwa	<input type="checkbox"/> Biały	<input type="checkbox"/> Brązowy	<input type="checkbox"/> Czerwony	<input type="checkbox"/> Grafitowy	<input type="checkbox"/> Zielony	<input type="checkbox"/> Ceglasty	<input type="checkbox"/> Miedziany	<input type="checkbox"/> Czarny	Opak. zbiorcze [szt]
04	110	Pokrywa zatrzaskowa	69-041	69-042	69-043	69-044	69-045	69-046	69-047	69-049	44
05	110	Uszczelka pokrywy zatrzaskowej	-	-	-	69-040	-	-	-	-	480
06	110	Sitko czyszczaka	-	-	-	69-020	-	-	-	-	24



Specyfikacja					Logistyka
Nr	System	L1 [mm]	Kpl. [szt.]	<input type="checkbox"/> Czarny	Opak. zbiorcze [szt]
01	75	135	30	60-290	36
02	100	180	30	61-290	27
03	125	220	30	62-290	18
04	150	260	30	63-290	18



ESTETYKA
NA NAJWYŻSZYM
POZIOMIE

BRYZA[®] **PVC**

SYSTEMY RYNNOWE · PODSUFITKA

PODSUFITKA BRYZA PVC to rozwiązanie kompletne, składające się z deski pełnej i perforowanej, listwy J, listwy H oraz listwy naróżnej zewnętrznej. Podsufitka BRYZA PVC pozwala na estetyczne i trwałe wykończenie okapu dachowego. Produkt cechuje całkowita odporność na warunki zewnętrzne, nie wymaga konserwacji ani malowania. Oferowana kolorystyka podsufitek tradycyjnych odpowiada kolorystyce systemu rynnowego.

KOLORYSTYKA PODSUFITKI

KOLORYSTYKA PODSUFITEK TRADYCYJNYCH



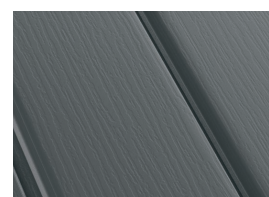
BIAŁY
RAL 9010



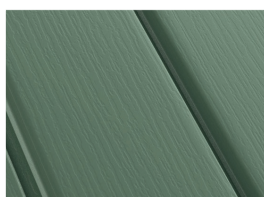
BRAŹOWY
RAL 8017



CZERWONY
RAL 3011



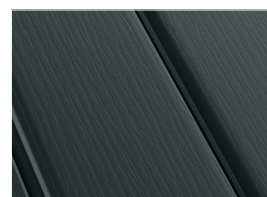
GRAFITOWY
RAL 7021



ZIELONY
RAL 6020

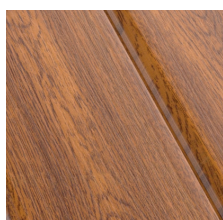


CEGLASTY
RAL 8004

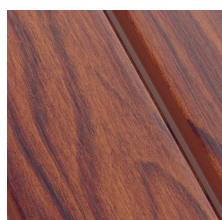


CZARNY
RAL 9005

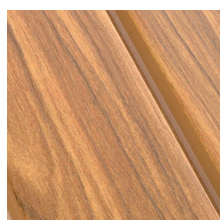
KOLORYSTYKA PODSUFITEK LAMINOWANYCH DREWNOPODOBNYCH



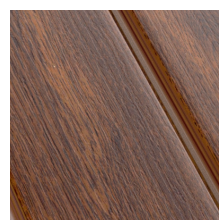
DĄB ŻŁOTY



ORZECH



ORZECH ŻŁOTY



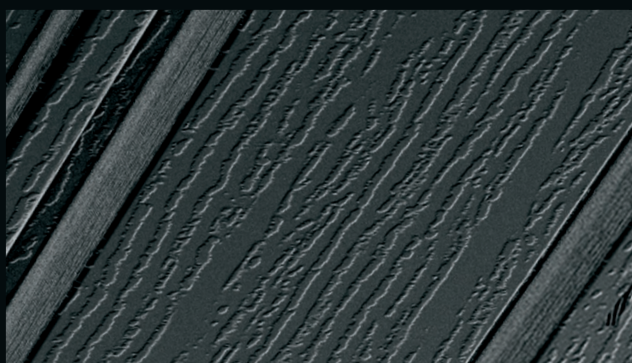
ORZECH KLASYCZNY



WINCHESTER

PODSUFITKA DREWNOPODOBNA SZEROKA GAMA KOLORÓW

Podsufitka drewnopodobna imitująca naturalne walory drewna cieszy się wyjątkowym uznaniem Klientów. Dzięki szerokiej gamie kolorów z łatwością stworzysz estetyczny okap dopasowany np. do stolarki okiennie-drzwiowej.

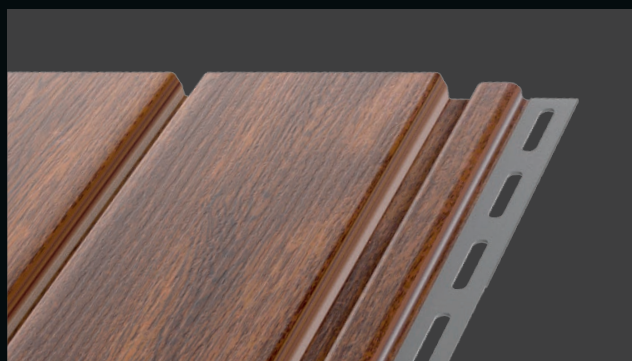


FAKTURA DREWNA SPÓJNOŚĆ KOLORYSTYCZNA

Wszystkie elementy posiadają strukturę doskonale naśladowującą naturalne walory drewna. Gama kolorów podsufitki tradycyjnej jest spójna z kolorystyką systemów rynnowych BRYZA.

WENTYLACJA DACHU NIEWIELKA MASA

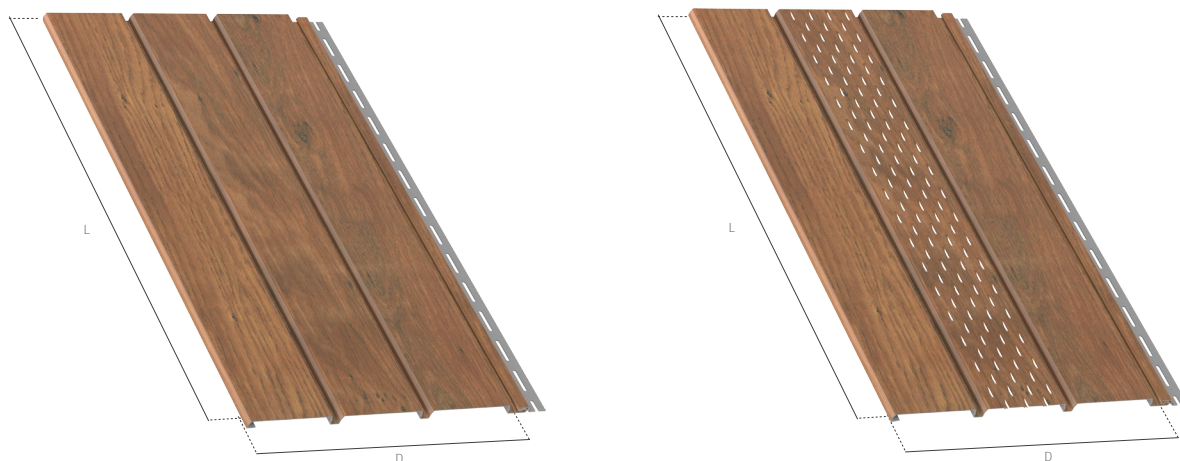
Efektywna wentylacja połaci dachowej to bardzo ważny element wpływający na trwałość całego dachu. Panele perforowane idealnie spełniają tę funkcję. Dzięki niskiej wadze systemu możliwy jest montaż na delikatnych konstrukcjach, jednocześnie nie obciążając dachu.



NIE WYMAGA KONSERWACJI TRWAŁOŚĆ KOLORU

Elementy wykonane z materiału niewymagającego konserwacji. Nawet po wielu latach okap wygląda jak nowy.

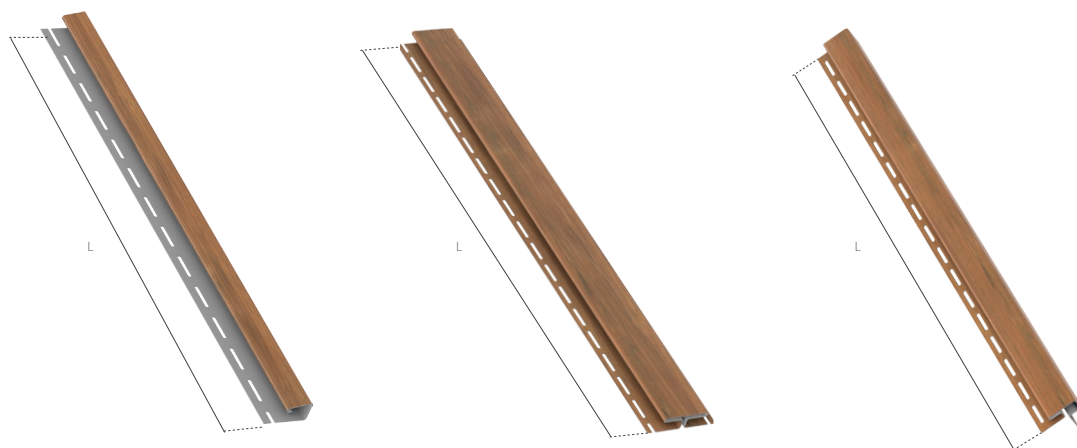
01 DESKI SUFITOWE



Podsufitka tradycyjna				Dostępne kolory							Logistyka	
Nazwa	L [m]	D [mm]	Pow. efektywna [m ²]	□ Biały	■ Brązowy	■ Czerwony	■ Grafitowy	■ Zielony	■ Ceglasty	■ Czarny	Opak. zbiorcze [szt]	Paleta [szt]
Deska sufitowa pełna	4	305	1,22	80-001	80-002	80-003	80-004	80-005	80-006	80-109	18	108
Deska sufitowa perforowana	4	305	1,22	80-011	80-012	80-013	80-014	80-015	80-016	80-119	18	108

Podsufitka drewnopodobna				Dostępne kolory					Logistyka	
Nazwa	L [m]	D [mm]	Pow. efektywna [m ²]	■ Dąb złoty	■ Orzech	■ Orzech złoty	■ Orzech klasyczny	■ Winchester	Opak. zbiorcze [szt]	Paleta [szt]
Deska sufitowa pełna	4	305	1,22	80-007	80-008	80-009	80-010	80-101	18	108
Deska sufitowa perforowana	4	305	1,22	80-017	80-018	80-019	80-020	80-111	18	108

02 LISTWY



Podsufitka tradycyjna		Dostępne kolory							Logistyka	
Nazwa	L [m]	□ Biały	■ Brązowy	■ Czerwony	■ Grafitowy	■ Zielony	■ Ceglasty	■ Czarny	Opak. zbiorcze [szt]	Paleta [szt]
Listwa J	4	80-021	80-022	80-023	80-024	80-025	80-026	80-129	30	450
Listwa H	3	80-031	80-032	80-033	80-034	80-035	80-036	80-139	24	240
Listwa narożna zewnętrzna	3	80-041	80-042	80-043	80-044	80-045	80-046	80-149	12	180

Podsufitka drewnopodobna		Dostępne kolory					Logistyka	
Nazwa	L [m]	■ Dąb złoty	■ Orzech	■ Orzech złoty	■ Orzech klasyczny	■ Winchester	Opak. zbiorcze [szt]	Paleta [szt]
Listwa J	4	80-027	80-028	80-029	80-030	80-121	30	450
Listwa H	3	80-037	80-038	80-039	80-040	80-131	24	240
Listwa narożna zewnętrzna	3	80-047	80-048	80-049	80-050	80-141	12	180



ZOBACZ FILM INSTRUKTAŻOWY
[RYNNYBRYZA.PL](https://rynnybryza.pl)

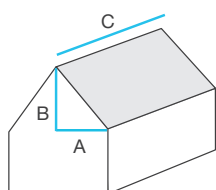
MONTAŻ SYSTEMU RYNNOWEGO BRYZA STAL



PRAWIDŁOWY MONTAŻ GWARANCJĄ NIEZAWODNOŚCI

Wybierając system rynnowy należy obliczyć tzw. Efektywną Powierzchnię Dachy, korzystając ze wzoru:

$$EPD = (A+B/2) \times C$$

A - odległość w poziomie od narożnika do kalenicy [m]
 B - wysokość dachu [m]
 C - długość dachu [m]



Pozycja leja spustowego	SYSTEM 125 / 90	SYSTEM 150 / 110
Lej na środku 	180 m ²	370 m ²
Lej na końcu 	90 m ²	180 m ²

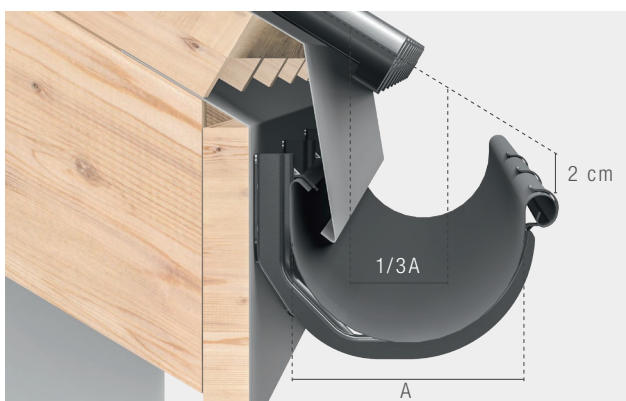


UWAGA! Ważne informacje



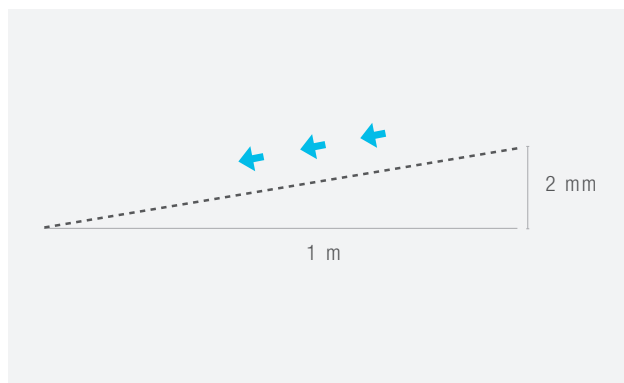
Nie używaj narzędzi wysokoobrotowych

1 UMIEJSCOWIENIE RYNNY POD OKAPEM



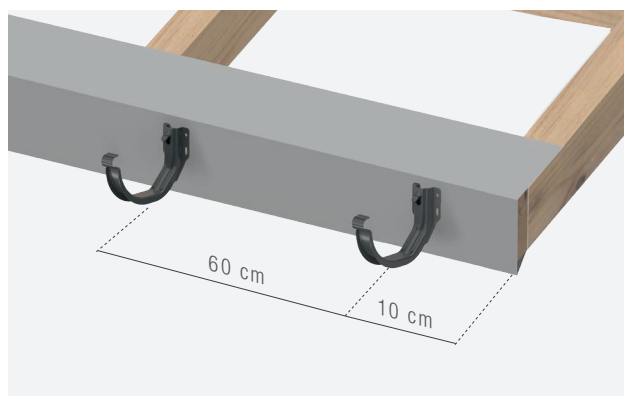
Prawidłowy montaż powinien zabezpieczyć rynnę przed uderzeniem zsuwającego się z dachu śniegu. Górna krawędź wywinięcia rynny powinna zostać obniżona poniżej przedłużenia płaszczyzny połaci dachowej.

1.1 SPADEK RYNNY



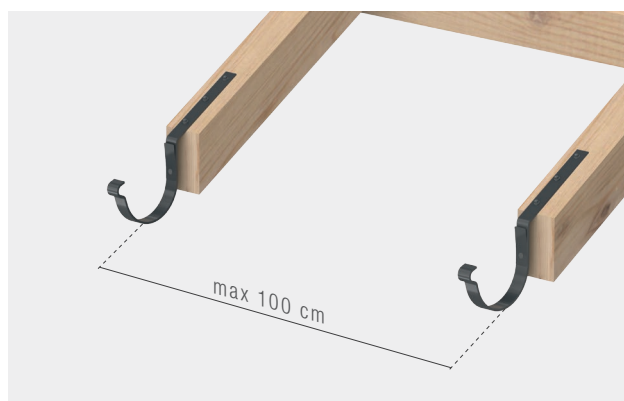
Pomiędzy uchwytem położonym najwyżej i najniżej przeciągamy sznurek. Pomoże to określić położenie pozostałych uchwytów. Spadek rynny w kierunku odpływu powinien wynosić minimum 2 mm na 1 m.

1.2 UCHWYTY DOCZOŁOWE



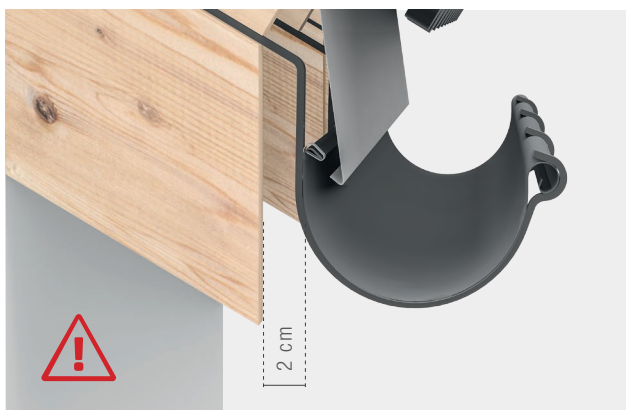
Uchwyty doczołowe montujemy bezpośrednio do deski czołowej w odstępach co 60 cm. Pierwszy uchwyt oddalamy o 10 cm od krawędzi dachu.

1.3 HAKI NAKROKWIOWE



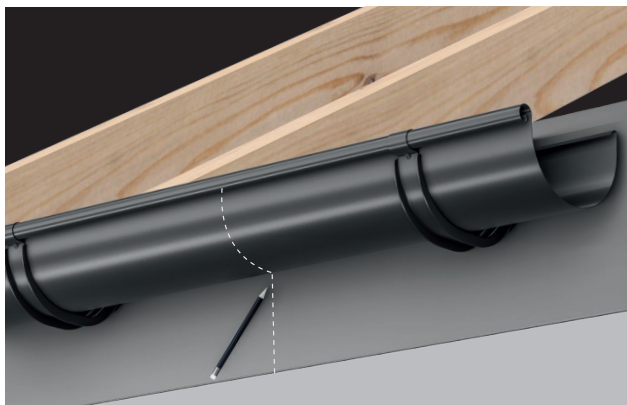
Haki nakrokwiowe montujemy w maksymalnych odstępach co 1 m. Haki oddalamy od krawędzi krokwi minimum 2 cm w celu umożliwienia swobodnej wentylacji dachu (rys. 1.4).

1.4 ODSUNIĘCIE HAKÓW



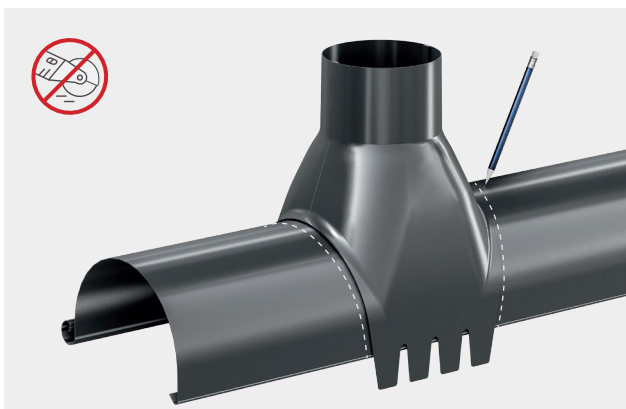
Odstęp haków nakrokwiowych od krawędzi krokwi powinien wynosić 2 cm, umożliwi to swobodną wentylację dachu w szczególności w trudnych warunkach zimowych. Brak zachowania odpowiedniego odsunięcia uniemożliwi także prawidłowy montaż narożników.

2 MONTAŻ RYNNY I LEJA SPUSTOWEGO



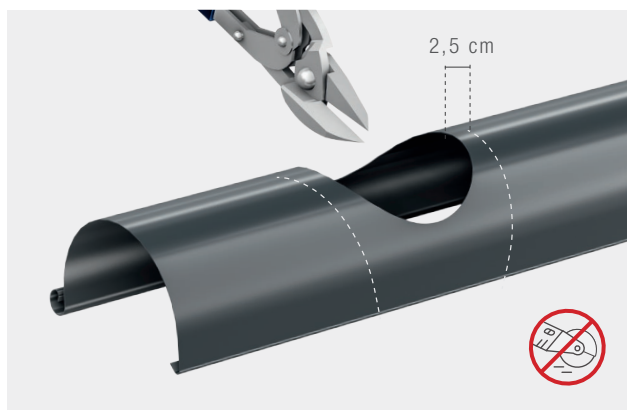
Po zamontowaniu uchwytów umieszczamy w nich rynnę i w najniższym punkcie zaznaczamy położenie lejka spustowego.

2.1 UMIEJSCOWIENIE LEJA SPUSTOWEGO



Na powierzchni rynny, miękkim ołówkiem obrysowujemy krawędź lejka spustowego.

2.2 WYCIĘCIE OTWORU ODPIŁYWU



Otwór odpływu wycinamy przy pomocy nożyc, zabronione jest użycie urządzeń wysokoobrotowych! Średnicę otworu względem zaznaczonej wcześniej krawędzi lejka spustowego pomniejszamy o ok. 2,5 cm.

2.3 OBRÓBKA KRAWĘDZI



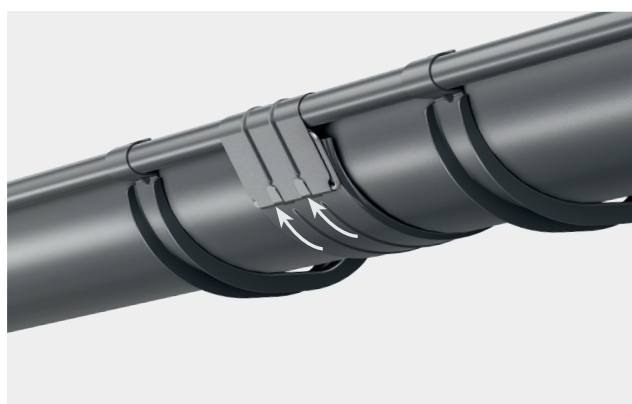
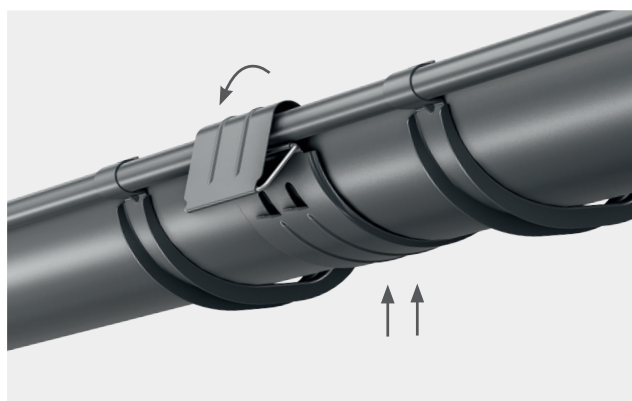
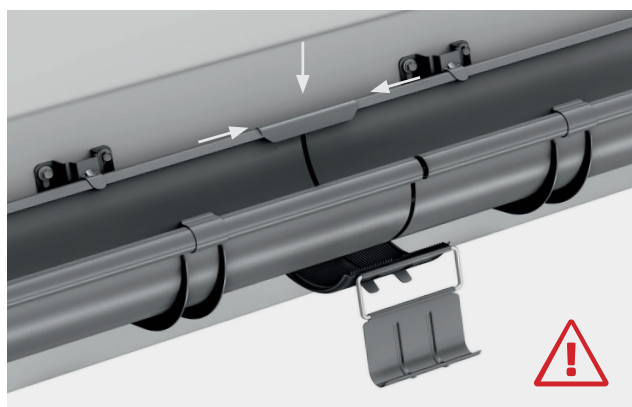
Przy użyciu odpowiednich narzędzi niepowodujących uszkodzeń powłoki rynny np. młotka z miękkim bijakiem, ciętą krawędź profilujemy od wewnątrz rynny.

2.4 MONTAŻ LEJA SPUSTOWEGO



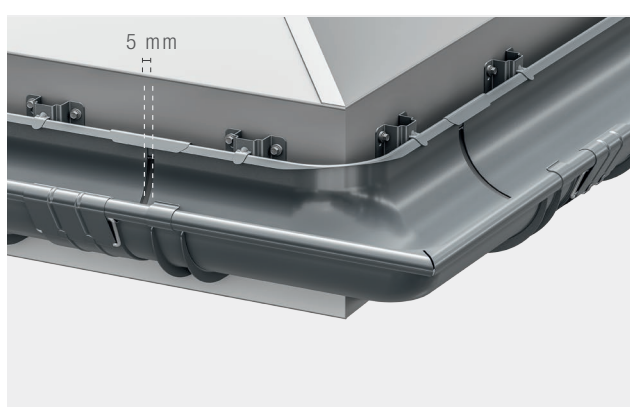
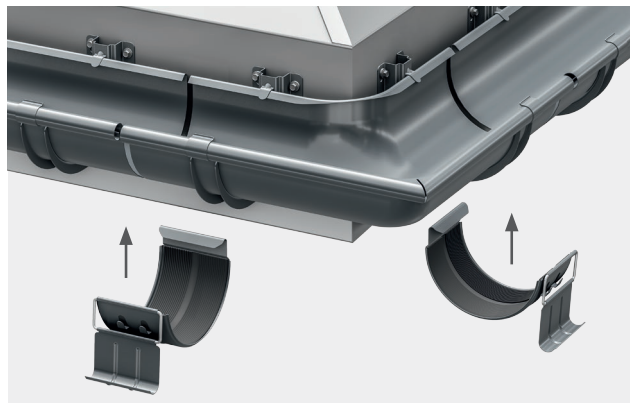
Stabilność lejka spustowego zapewniają cztery elementy montażowe tzw. listki, które należy zagiąć głęboko w wywnięcie rynny.

3 ZŁĄCZKI RYNNOWE



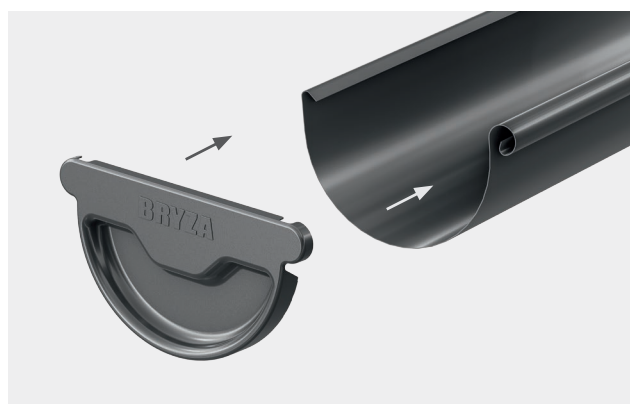
Przed montażem złączki rynnowej, uszczelkę pokrywamy cienką, równomierną warstwą silikonu. Montaż rozpoczynamy od zaczepienia złączki za tylne wywnięcie łączonych elementów. Upewniamy się, czy złączka znajduje się w odpowiedniej pozycji. Dociskając złączkę od dołu, zatrzasujemy klamrę i blokujemy ją zaginając listki.

4 NAROŻNIKI



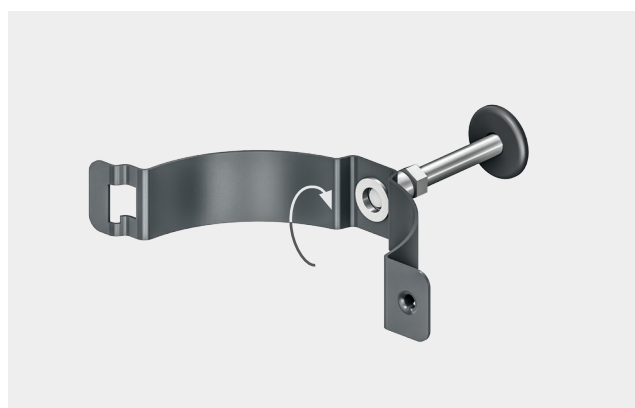
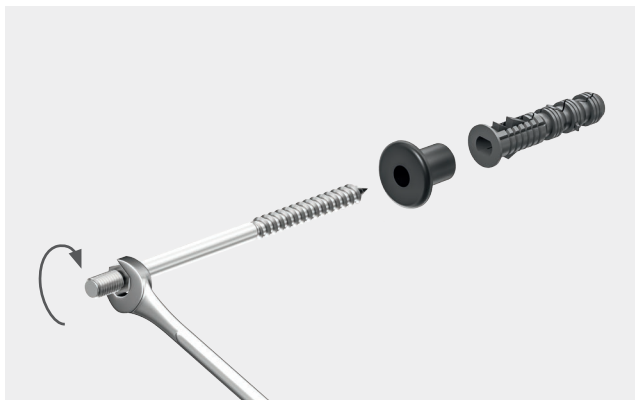
Narożniki łączymy z rynnami za pomocą złączek rynnowych. Konieczne jest stosowanie dodatkowych uchwytów rynnowych w celu stabilizacji systemu. Aby umożliwić odpowiednią dylatację systemu, pozostawiamy 5 mm luzu przy połączeniu narożnika z rynną. Dodatkowe uchwyty rynnowe montujemy maksymalnie 15 cm od środka złączki rynnowej.

5 DENKA RYNNOWE



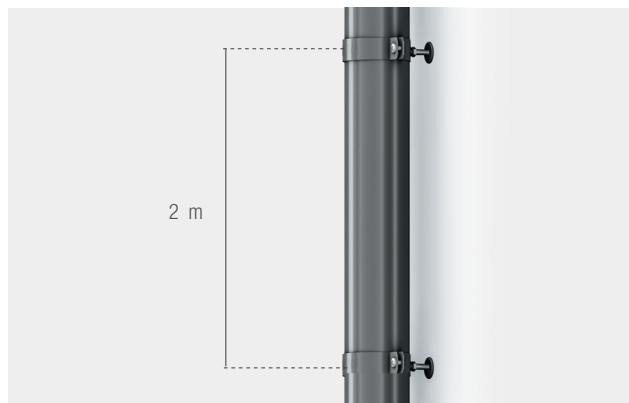
Konstrukcja denka umożliwia jego montaż na dowolnym końcu rynny, dzięki czemu jest elementem uniwersalnym. Montujemy je poprzez pełne nasunięcie na obrobioną po docięciu krawędź rynny.

6 MONTAŻ HAKÓW I OBEJM



Pierwszym krokiem jest wywiercenie otworu w ścianie. Zalecamy zastosowanie kołnierza stabilizującego. Na wkręcony hak do obejmy zakręcamy tylną część obejmy wyposażoną w odpowiedni gwint.

7.1 MONTAŻ OBEJM RUR SPUSTOWYCH



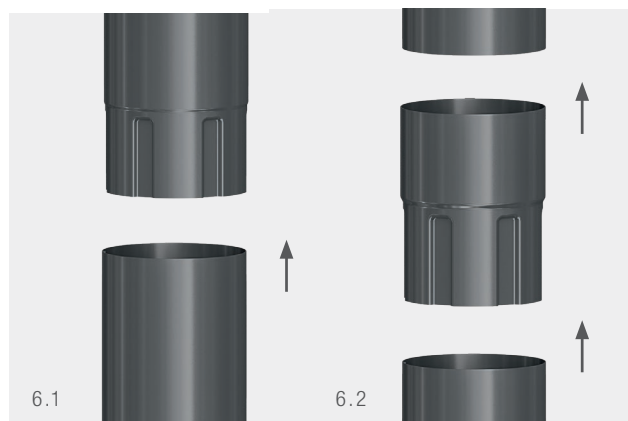
Po nakręceniu tylnej części obejmy, przednią część wsuwamy w gniazdo i skręcamy śrubą. Obejmy rur spustowych należy montować nie rzadziej niż co 2 m.

7 PIONIZACJA RURY SPUSTOWEJ



Do wkręcania lub ewentualnie wykręcania uchwyty podczas pionizacji rury spustowej zawsze używaj klucza.

8 ŁĄCZENIE RUR SPUSTOWYCH



Rury spustowe posiadają zakończenie kielichowe (rys. 6.1). W przypadku rury z odcięтым końcem używamy złączki rurowej (rys. 6.2).

9

MONTAŻ WYLEWKI



Wylewkę montujemy min. 5 cm nad powierzchnią gruntu. Możemy użyć również osadnika z systemu rynnowego BRYZA PVC.

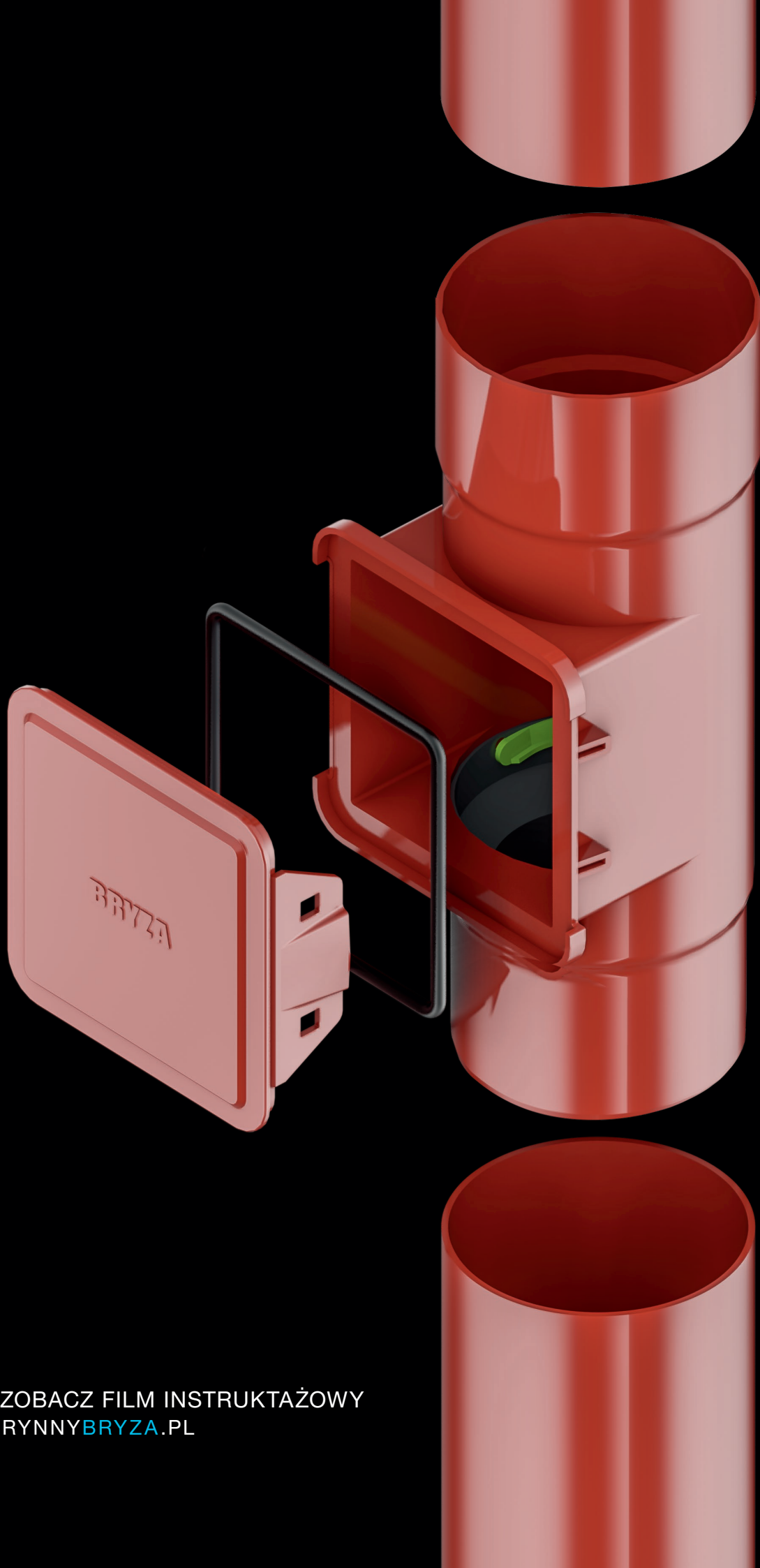
10*

MONTAŻ OSADNIKA PVC



Osadnik montujemy w podłożu pamiętając o zlicowaniu go z ostateczną powierzchnią gruntu. W celu ustabilizowania dno wykopu pod osadnik należy wylać betonem, następnie podłączyć rurę kanalizacyjną. Po ustaleniu ostatecznego poziomu gruntu oblewamy osadnik kolejną warstwą betonu. Następnie podłączamy rurę spustową.





ZOBACZ FILM INSTRUKTAŻOWY
RYNNYBRYZA.PL

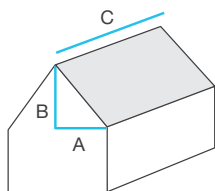
MONTAŻ SYSTEMU RYNNOWEGO BRYZA PVC

PRAWDŁOWY MONTAŻ GWARANCJĄ NIEZAWODNOŚCI

Wybierając system rynnowy należy obliczyć tzw. Efektywną Powierzchnię Dachy, korzystając ze wzoru:

$$EPD = (A+B/2) \times C$$

A - odległość w poziomie od narożnika do kalenicy [m]
 B - wysokość dachu (m)
 C - długość dachu (m)

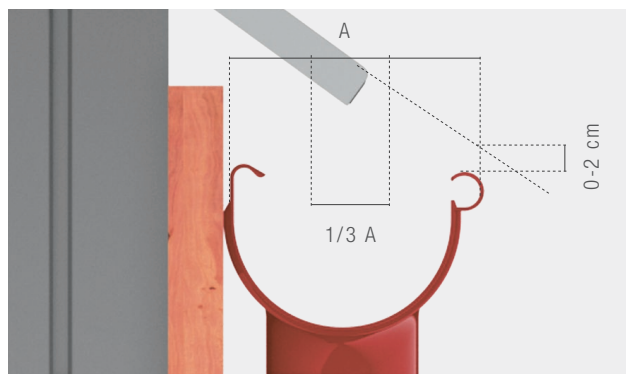


Pozycja leja spustowego	SYSTEM 75 / 63	SYSTEM 100 / 90	SYSTEM 125 / 90	SYSTEM 150 / 110
Lej na środku	95 m ²	132 m ²	180 m ²	370 m ²
Lej na końcu	48 m ²	66 m ²	90 m ²	180 m ²

0°C Minimalna temperatura montażu

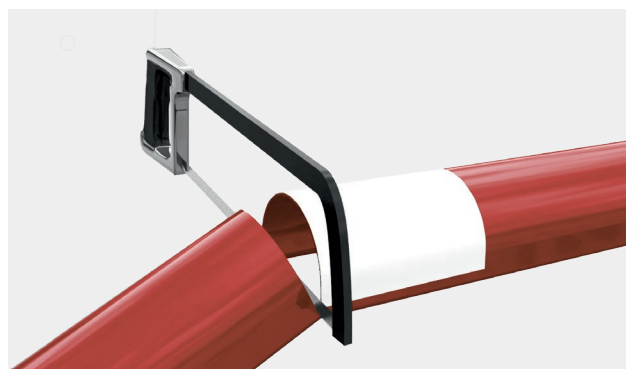
Prawidłowy montaż systemu rynnowego PVC to gwarancja jego wieloletniej trwałości i niezawodności, nawet w trudnych warunkach atmosferycznych. Zaletą konstrukcji w odróżnieniu od tradycyjnych rozwiązań jest zdolność do kompensowania termicznych zmian długości poszczególnych jej elementów. Realizowane jest to poprzez odpowiednią konstrukcję złączek rynnowych i rurowych. W rynnach uzyskuje się ją dzięki przesuwalnemu połączeniu ze złączkami rynnowymi wyposażonymi w elastyczne uszczelki, a w rurach spustowych poprzez luz montażowy na połączeniach ze złączkami rurowymi. Ponadto elementy mocujące system rynnowy do dachu i ścian budynku, takie jak uchwyty rynnowe i obejmę rurową, oprócz stabilizacji systemu umożliwiają również kompensację zmian jego długości. W przypadku montażu rynien do pasów podrynnowych z blachy ocynkowanej, konieczne jest ich pomalowanie lub zastosowanie blachy powlekanej. Rynny pod okapem powinny być zamontowane poniżej linii będącej przedłużeniem płaszczyzny dachu, tak aby nie był narażone na obciążenie zsuwającym się śniegiem.

1 PRAWDŁOWE UMIEJSCOWIENIE RYNIEN POD OKAPEM



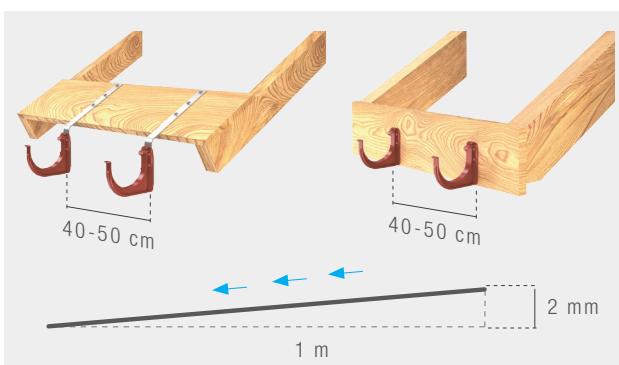
Prawidłowy montaż powinien zabezpieczyć rynnę przed uderzeniem zsuwającego się z dachu śniegu. Górna krawędź wywinięcia rynny nie powinna wystawać ponad przedłużanie płaszczyzny połaci dachowej, co przedstawia rysunek.

2 DOCINANIE RYNIEN I RUR SPUSTOWYCH



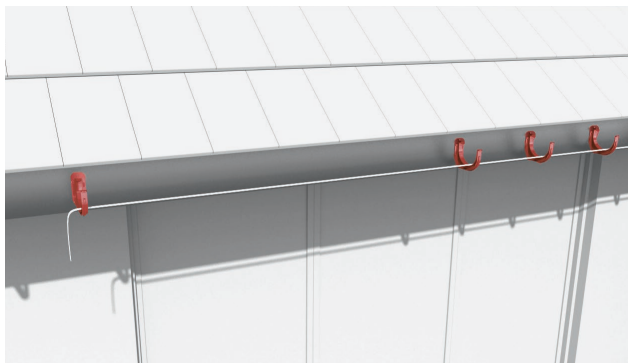
Przyciąć rynnę na odpowiednią długość pod kątem prostym piłką o drobnych zębach.

3 MONTAŻ UCHWYTÓW



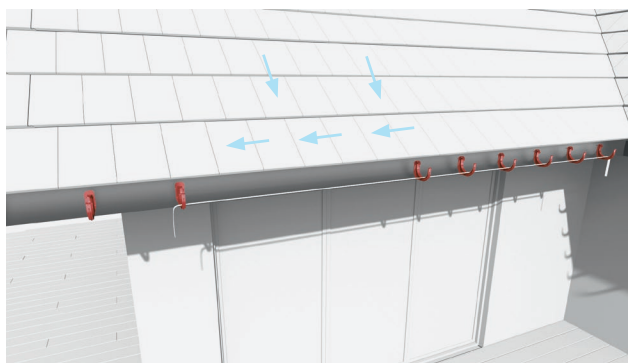
Uchwyty z PVC z listwą mocującą prostą lub skręconą oraz słupki proste lub skręcone, mocujemy bezpośrednio do łat dachowych lub krokwi. Odległość pomiędzy uchwytami powinna wynosić 40-50 cm. W celu prawidłowego odprowadzenia wody rynna powinna posiadać spadek w kierunku leja spustowego, wynoszący min. 2 mm na 1 m.

4 MONTAŻ HAKÓW I OBEJM



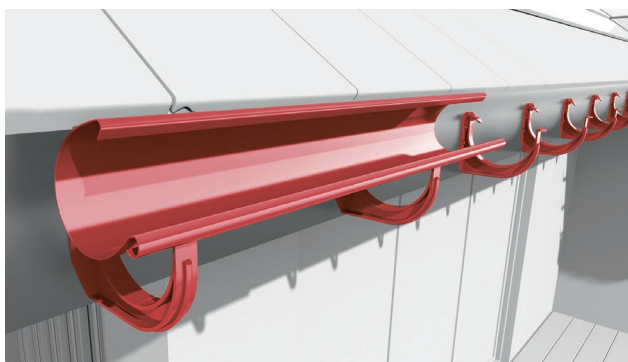
Pierwszym krokiem montażu systemu jest wyznaczenie pozycji leja spustowego, który jest najniższym poziomem części rynnowej systemu.

5 WYZNACZENIE SPADKU RYNIEN



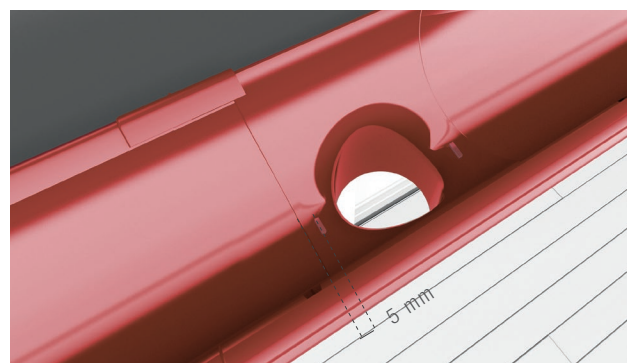
Najpierw montujemy uchwyt położony najdalej od leja spustowego, a następnie uchwyt przy leju spustowym. Pomiędzy uchwytami rozciągamy sznurek i ustalamy właściwy spadek rynny. Uchwyty PVC montujemy bezpośrednio do deski czołowej.

6 MONTAŻ RYNNY W UCHWYTACH



W uchwytach z PVC oraz metalowych montaż rozpoczynamy od włożenia wywinięcia rynny w nosek frontowy uchwyty, a następnie wciskamy wewnętrzną część rynny pod nosek tylny.

7 MONTAŻ LEJA SPUSTOWEGO



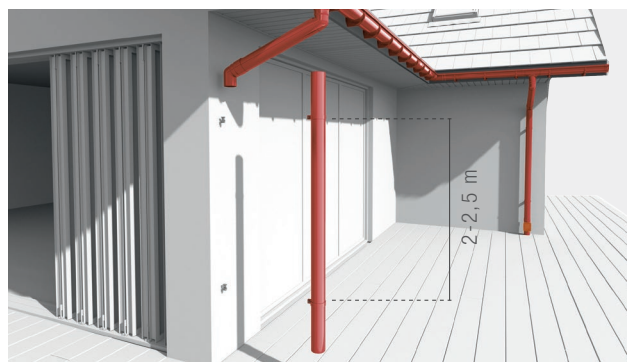
Naróżnik, lej spustowy i złączkę rynnową montujemy z rynną nasuwając na frontowe wywinięcie rynny a następnie zatraskując na tylne wywinięcie rynny. Końce rynny powinny znajdować się około 5 mm przed ogranicznikami.

8 MONTAŻ DENKA RYNNOWEGO



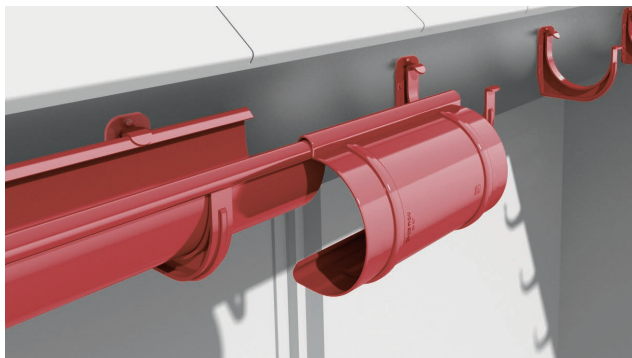
Montaż denka rynnowego rozpoczynamy od wsunięcia we frontowe wywinięcie rynny, a następnie zatraskujemy na tylnym wywinięciu rynny. Należy zwrócić uwagę na prawidłowe ułożenie uszczelki.

9 MONTAŻ OBEJM



Obejmy mocujemy do ściany odpowiedniej długości hakiem do obejm. W razie potrzeby stosujemy dodatkowo stabilizujący kołnierz elewacyjny. Obejmy na rurze spustowej należy montować nie rzadziej niż co 2-2,5 m.

10 MONTAŻ ZŁĄCZKI RYNNOWEJ



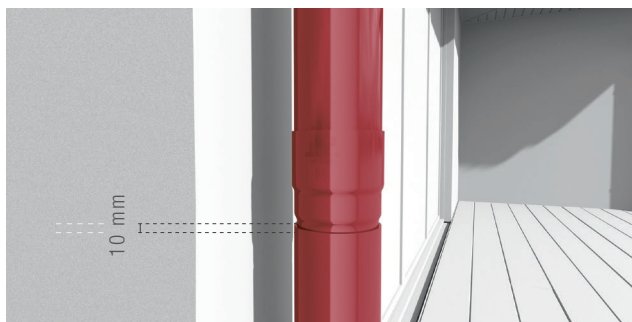
Narożnik, lej spustowy i złączkę rynnową montujemy z rynną nasuwając na frontowe wywinięcie rynny a następnie zatrzaskując na tylne wywinięcie rynny. Końce rynny powinny znajdować się około 5 mm przed ogranicznikami. Podczas łączenia należy zwrócić uwagę na poprawne położenie uszczelek znajdujących się w lejach, złączkach i narożnikach oraz na ograniczniki znajdujące się na wewnętrznej powierzchni tych elementów. Zalecamy montaż dodatkowych uchwytów rynnowych na połączeniu rynna - złączka rynnowa, rynna - lej spustowy oraz rynna - narożnik.

12 MONTAŻ RUR SPUSTOWYCH



Rury spustowe łączymy z lejami, kolanami i złączkami rurowymi na wcisk. Przy okapach wystających powyżej 10 cm poza ścianę, odsadzkę przedłużamy odcinkiem rury spustowej. Montujemy kolejno: kolano, rurę, kolano i rurę spustową. Pozostawiamy 10 mm luzu na rozszerzalność termiczną rury.

13 MONTAŻ ZŁĄCZEK RUR SPUSTOWYCH



Rury spustowe łączymy złączkami na wcisk. W kielichu złączki zostawiamy 10 mm luzu na rozszerzalność termiczną rur.

14 ODZYSKIWACZ WODY DESZCZOWEJ



Sugerujemy montowanie odzyskiwacza w miejscach nienarażonych na obecność znacznych ilości zanieczyszczeń (np. liści drzew). W razie konieczności oczyszczenia odzyskiwacza proponujemy kilkakrotne przepłukanie wodą pod ciśnieniem.

15 MONTAŻ CZYSZCZAKA



Czyszczak montujemy na dolnym odcinku rury spustowej, w przypadku gdy system rynnowy ma zostać podłączony do kanalizacji. Czyszczak posiada wewnątrz sitko, w którym zbierają się zanieczyszczenia z rynny. Całość zamykana jest szczelną pokrywą. Przejście pomiędzy czyszczakiem o średnicy 110 mm, a rurą o średnicy 90 mm można połączyć za pomocą redukcji.

16 MONTAŻ OSADNIKA



Osadnik montujemy w podłożu pamiętając o zlicowaniu go z ostateczną powierzchnią gruntu. W celu ustabilizowania dna wykopu pod osadnik należy wylać betonem, następnie podłączyć rurę kanalizacyjną. Po ustaleniu ostatecznego poziomu gruntu oblewamy osadnik kolejną warstwą betonu. Następnie podłączamy rurę spustową.



ZOBACZ FILM INSTRUKTAŻOWY
RYNNYBRYZA.PL

MONTAŻ PODSUFITKI BRYZA PVC

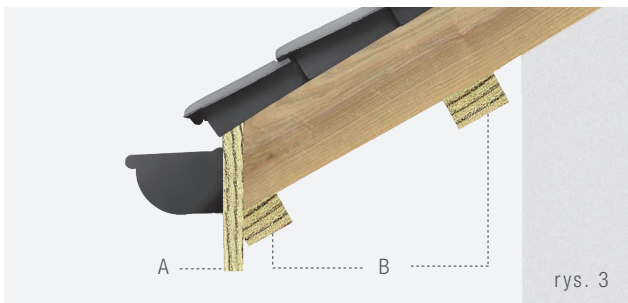
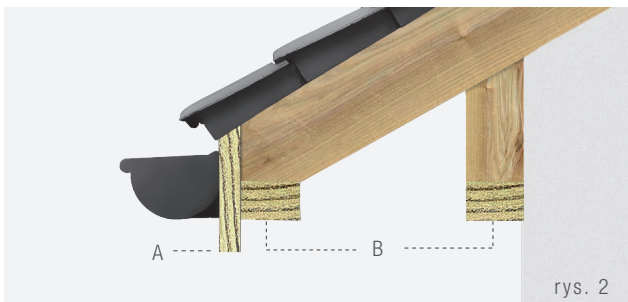
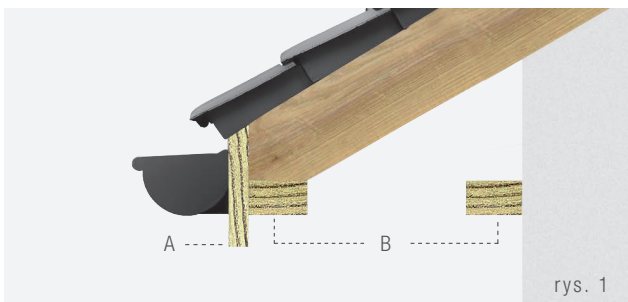
PRZYKŁADY KONSTRUKCJI NOŚNYCH

Podsufitkę należy zamontować do konstrukcji nośnej wykonanej z suchych i zaimpregnowanych drewnianych łat o wymiarach min. 25 x 50 mm. Konstrukcja powinna być odpowiednio wypoziomowana. Maksymalny rozstaw łat nie powinien przekraczać 40 cm. Zaleca się montaż desek podsufitki prostopadle do powierzchni ściany. Powinien on być wykonywany w temperaturze otoczenia powyżej 5°C. Podsufitka BRYZA nie powinna być instalowana w miejscach narażonych na bezpośrednie działanie promieni słonecznych.

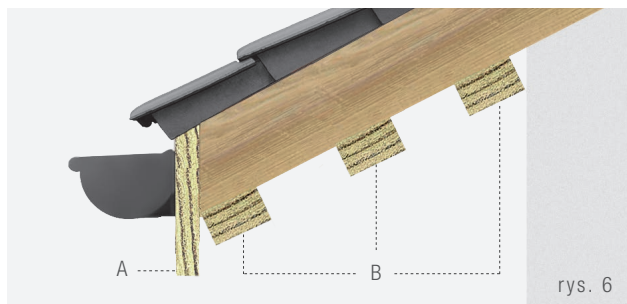
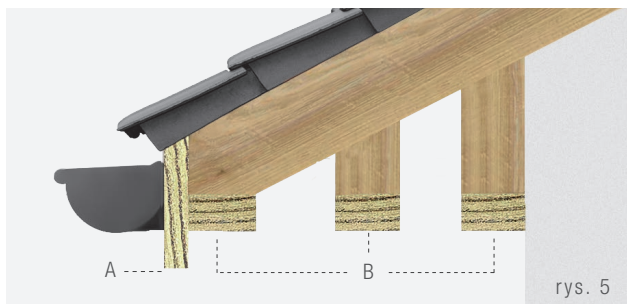
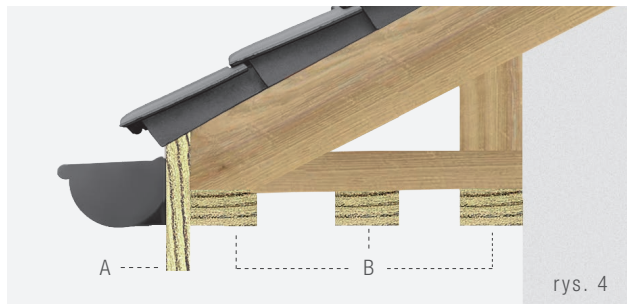
5°C Minimalna temperatura montażu

A - deska czołowa C - obróbka blacharska
B - drewniane łaty D - listwa J

1 WYSUNIĘCIE OKAPU DO 40 CM

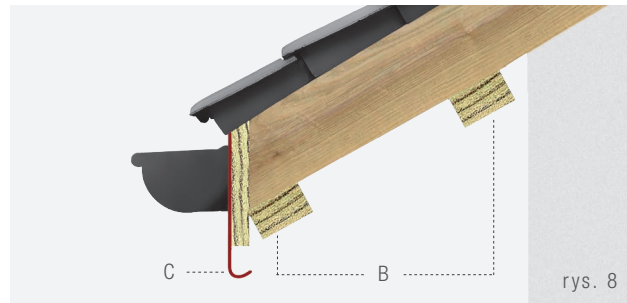
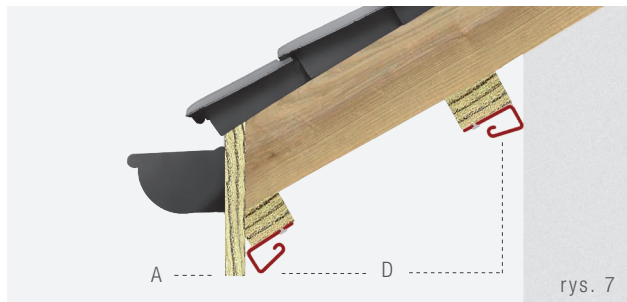


1.2 WYSUNIĘCIE OKAPU DO 40 CM

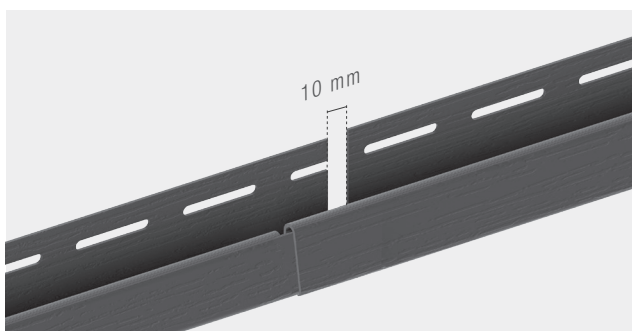
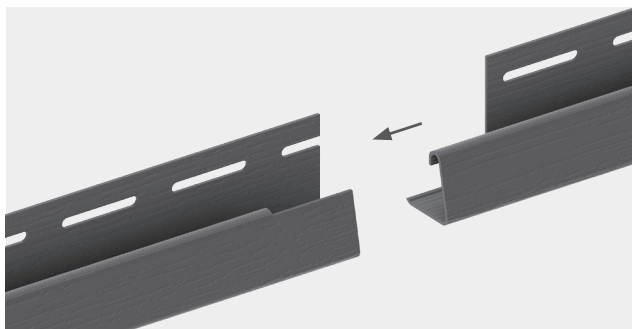


2 MONTAŻ LISTWY J

Listwy J montujemy na obwodzie zabudowywanego dachu, mocując je do łat w odległościach, co około 30 cm. Można zamiast do listwy J zamocować jeden z końców deski podsufitki do odpowiednio uformowanej obróbki blacharskiej deski czołowej (rys. 8)

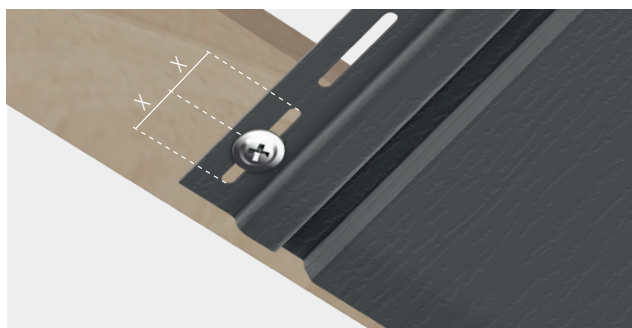


2.1 ŁĄCZENIE LISTEW J



Listwy J łączymy ze sobą na zakładkę - wykonując wycięcie umożliwiające kompensację temperaturowych zmian długości.

3 MONTAŻ ELEMENTÓW PODSUFITKI DO KONSTRUKCJI NOŚNEJ



Elementy podsufitki montujemy do konstrukcji nośnej za pomocą wkrętów zabezpieczonych przed korozją o długości min. 20 mm i wielkości łba min. 8 mm. Wkręty należy wkręcać prostopadle do podłoża w środek otworów montażowych pozostawiając ok. 1 mm luzu (dla umożliwienia kompensacji temperaturowych zmian długości).

4 MONTAŻ DESEK PERFOROWANYCH



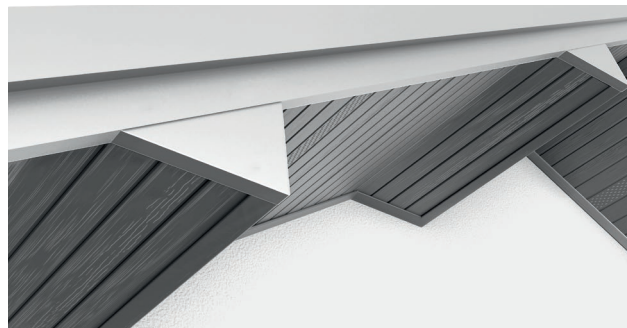
Deskę sufitową perforowaną montujemy jako co trzeci lub co czwarty panel w celu uzyskania prawidłowej wentylacji dachu.

5 UMIEJSCOWIENIE LISTWY H



Wykończenie podsufitki w narożnikach budynku można wykonać na dwa sposoby wykorzystując listwę H.

6 LISTWA NAROŻNA ZEWNĘTRZNA



Zastosowanie listwy narożnej zewnętrznej umożliwia montaż podsufitki do różnego rodzaju konstrukcji dachowych. To element, który pozwala na estetyczne wykończenie krawędzi zewnętrznych podsufitek dachowych oraz narożników wystających płatwi dachowych.

CERTYFIKATY

Certyfikat Systemu Zarządzania
Jakością ISO 9001:2015

Certyfikat Systemu Zarządzania
Jakością ISO 9001:2015
w zakresie produkcji i sprzedaży
wyrobów z tworzyw sztucznych

SYSTEM RYNNOWY BRYZA STAL

Krajowa deklaracja wł. użyt. 01/D/RS/2021
PN-EN 612:2006 DX51D+Z275
PN-EN 1462:2006

SYSTEM RYNNOWY BRYZA PVC

Certyfikat Zgodności ITB 0717/W

Certyfikat potwierdzający zgodność elementów
systemu rynnowego Bryza z wymogami norm:
PN-EN 607:2005, PN-EN 12200-1:2002,
PN-EN 1462:2005

Krajowa Deklaracja Właściwości Użytkowych 10/D/R/2018

Deklaracja zgodności elementów systemu rynnowego

PODSUFITKA BRYZA PVC

Aprobata techniczna ITB AT-15-7627-2016

Krajowa Deklaracja Właściwości Użytkowych
Nr 12/D/R/2018

BRYZA STAL SYSTEMY RYNNOWE

20 LAT* GWARANCJI

* szczegóły w karcie gwarancyjnej

BRYZA PVC SYSTEMY RYNNOWE

10 LAT GWARANCJI

BRYZA PVC PODSUFITKA

10 LAT GWARANCJI

Cellfast Sp. z o.o.
ul. Grabskiego 31, PL 37-450 Stalowa Wola
Dział Handlowy
ul. Drzymały 41, PL 38-400 Krosno
tel. +48 13 43 254 16, +48 13 43 254 37
fax +48 13 42 012 20, +48 13 43 661 44
bryza@cellfast.com.pl
www.rynnybryza.pl

