



## DANE TECHNICZNE

### EUROTHANE Bi-3A

#### Opis produktu:

EUROTHANE Bi-3A jest twardą poliuretanową płytą termoizolacyjną w 100 % wolną od freonów (CFC), pokrytą z dwóch stron bitumizowanym włóknem szklanym.

#### Charakterystyka płyty:

##### ▲ Współczynnik przewodzenia ciepła:

Wg EN 12667

Wartość  $\lambda_d$ :

- dla grubości  $\leq 60$  mm: 0,028 W/mK
- dla grubości  $> 60$  mm: 0,027 W/mK

##### ▲ Gęstość objętościowa: $\pm 30$ kg/m<sup>3</sup> ( $\pm 2$ )

##### ▲ Właściwości mechaniczne:

- wytrzymałość na ścisnienie CS(10/Y) 120 wg EN 826: przy min. 120 kPa - 10% odkształcenia

##### ▲ Okładzina:

Bitumizowane włókno szklane w ilości 400 g/m<sup>2</sup>.

##### ▲ Absorbacja wody:

WL(T)2 wg EN 12087:  $< 2\%$

##### ▲ Wytrzymałość na rozciąganie poprzeczne:

TR80 wg EN 1607:  $\geq 80$  kPa

##### ▲ Opór na przenikanie pary wodnej:

50  $\mu$

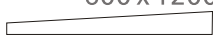
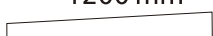


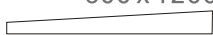
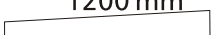



#### Zastosowanie:

Na dachach i tarasach ze spadkiem.  
Na brzegach dachów.

#### Uwagi:

W przypadku renowacji dachu płyta spełnia rolę warstwy paroizolacji.  
ATG 1575 "System izolacyjny dla dachu ciepłego"

#### Wymiary:

spadek 1/60		600 x 1200 mm	
60A	20		40
60B	40		60
60C	60		80
60D	80		100
spadek 1/80		600 x 1200 mm	
80A	30		45
80B	45		60
80C	60		75
80D	75		90
80E	90		105

#### Klasa ogniowa:

Euroklasa F wg EN 13501-1

#### Stabilność wymiarowa:

DS(TH)8 wg EN 1604

- chłonność wody po 48h 70°C, 90% HR
- odchylenie na długość:  $\leq 2\%$
- odchylenie na szerokość:  $\leq 2\%$
- odchylenie na grubość:  $\leq 6\%$

#### Dopuszczenia:

Keymark

001-BK-514-0004-0010-W003

001-BK-514-0004-0011-W003

Deklaracja Zgodności CE

wg EN 13165:2001 oraz 13172:2001

ECDOC 036 - AOC3 oraz EC 035 - AOC3

#### Standardy:

Produkcja płyt EUROTHANE Bi-3A odbywa się zgodnie z ISO 9001:2000.

# EUROTHANE Bi-3A