

Z gliny. Z betonu. Z doświadczenia.

NELSKAMP

NIBRA[®]-karpiówka ceramiczna



Nibra[®]



NIBRA® -karpiówka ceramiczna.



NIBRA® - karpiówka ceramiczna 18/38



NIBRA® - karpiówka berlińska 15,5/38



Karpiówki zaliczane są do najstarszych i najbardziej znanych dachówek ceramicznych. Przeróżne możliwości przy kryciu przenieśliśmy na nasz obszerny program. Karpiówki półokrągłe i żłobkowane dają dużo miejsca na indywidualne kształtowanie starych i nowych domów.

Karpiówki w szczegółach:

- Dachówki produkowane wg DIN/EN 1304 z wyższymi niż wymagane cechami jakości
- nieprzepuszczające wody, odporne na mróz, paroprzepuszczalna
- 30° to minimalny kąt nachylenie dachu

Krycie karpiówką ceramiczną



Krycie podwójne



Krycie w koronkę



Dachówki NIBRA® wytwarzane są z gliny westerwaldzkiej w jakości ceramicznej. Związana z tym niska absorbcja wody poniżej 3% oraz bardzo wysoka odporność na mrozy to gwarancja długiej żywotności dachówek NIBRA®.



Kolory.



(01) czerwień naturalna



(02) czerwono-brązowy angobowany



(03) barwy stare angobowany



(04) brąz angobowany



(18) czerń angoba szlachetna
(czerń matowa glazurowany)

Różnice w kolorach: nasze dachówki ceramiczne produkowane są z surowców naturalnych. Przy zastosowaniu surowców naturalnych może dojść do różnic w kolorystyce. Należy to uwzględnić przede wszystkim przy dachówkach czerwonych, ponieważ kolor wypalania wynika tylko z surowców naturalnych bez domieszek farbujących tlenków metalowych. Ze względu na proces wydruku mogą występować w różnicę w kolorach.

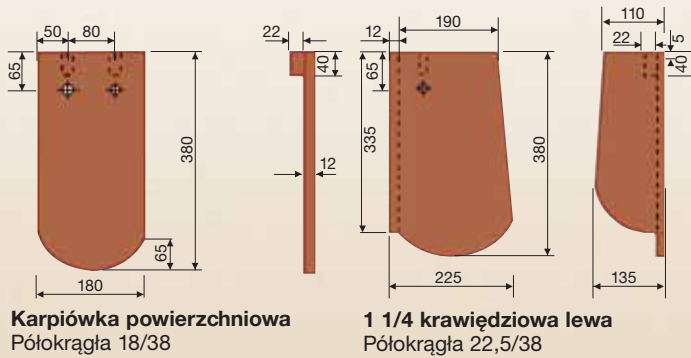
Nawierzchnie dachówek ceramicznych: Przez transport możliwe są lekkie uszkodzenia nawierzchni. Jakość dachówek przez to się nie pogarsza.

Program.

Kształtki o różnych funkcjach spełniają wymogi homogenicznych, architektonicznie estetycznych powierzchni dachowych. Ponadto stanowią istotny czynnik bezpieczeństwa. Kształtki i akcesoria redukują

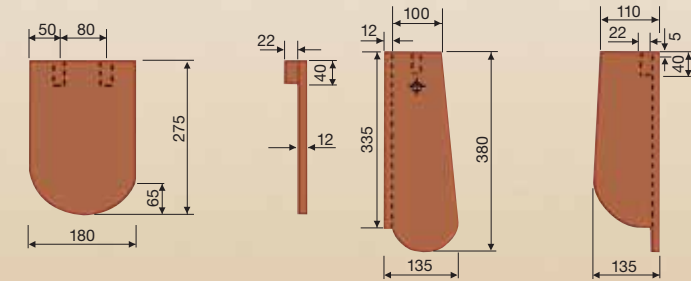
nakład pracy przy układaniu i ułatwiają kalkulację. Na naszych stronach internetowych www.nelskamp.de znajdują Państwo kompletny program dla każdej dachówki.

NIBRA® - karpówka ceramiczna 18/38



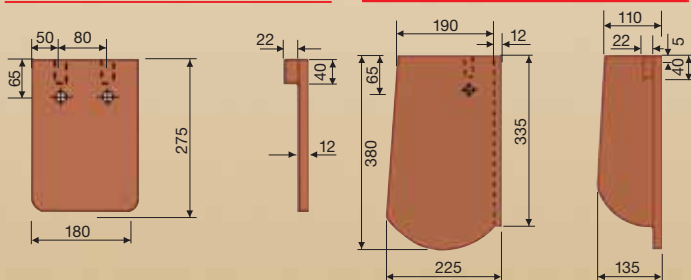
Karpówka powierzchniowa
Półokrągła 18/38

1 1/4 krawędziowa lewa
Półokrągła 22,5/38



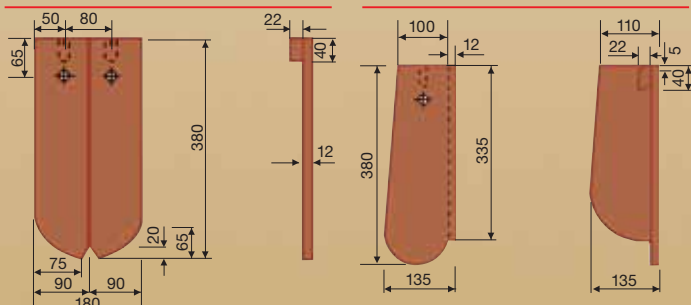
Karpówka
Półokrągła 18/27,5

3/4 krawędziowa lewa
Półokrągła 13,5/38



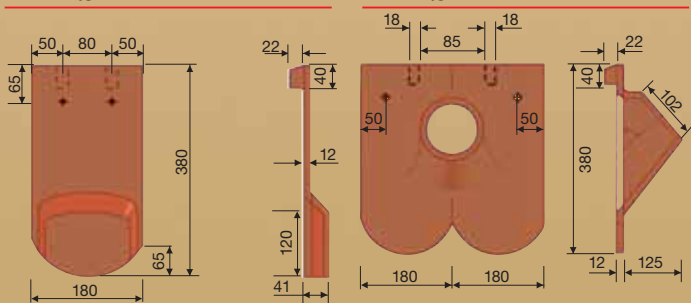
Karpówka przykalenicowa
Półokrągła 18/27,5

1 1/4 krawędziowa prawa
Półokrągła 22,5/38



Półówka, podzielna
Półokrągła 18/38

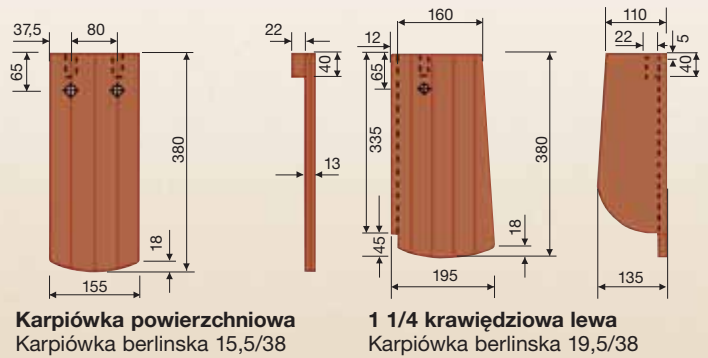
3/4 krawędziowa prawa
Półokrągła 13,5/38



Karpówka wentylacyjna
Półokrągła 18/38

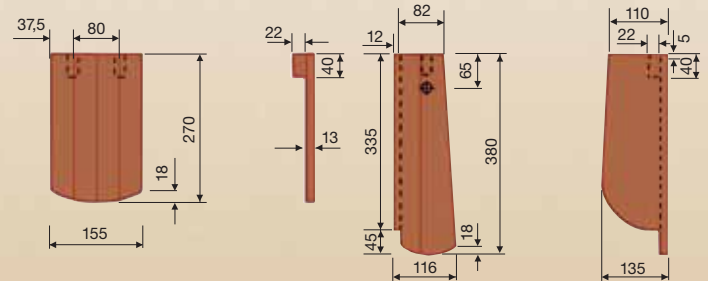
Karpówka przelotowa
Półokrągła 36/38

NIBRA® - karpówka berlińska 15,5/38



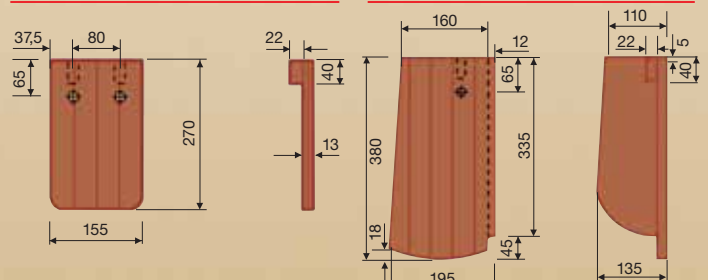
Karpówka powierzchniowa
Karpówka berlińska 15,5/38

1 1/4 krawędziowa lewa
Karpówka berlińska 19,5/38



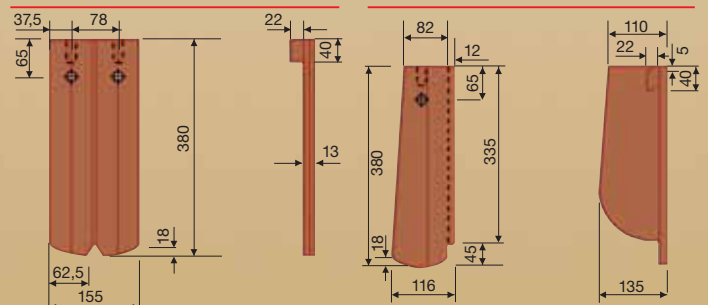
Karpówka
Karpówka berlińska 15,5/27

3/4 krawędziowa lewa
Karpówka berlińska 11,6/38



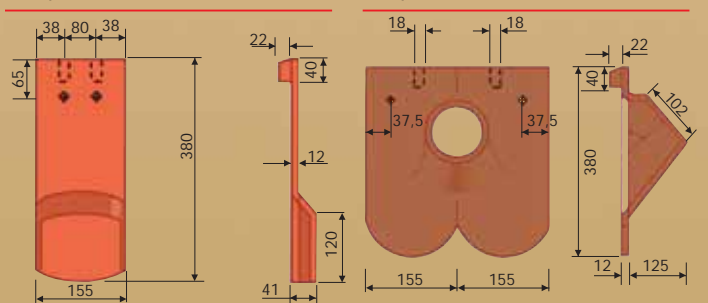
Karpówka przykalenicowa
Karpówka berlińska 15,5/27

1 1/4 krawędziowa prawa
Karpówka berlińska 19,5/38



Półówka, podzielna
Karpówka berlińska 15,5/38

3/4 krawędziowa prawa
Karpówka berlińska 11,6/38



Karpówka wentylacyjna
Karpówka berlińska 15,5/38

Karpówka przelotowa
Karpówka berlińska 31/38

Układanie karpiówki ceramicznej NIBRA®.

Dane techniczne

| | |
|-----------------------------------|------------------------------------|
| Dachówka | NIBRA®-karpiówka ceramiczna 18/38 |
| Dachówka | NIBRA®-karpiówka berlińska 15,5/38 |
| Producent | Nelskamp (D) |
| Długość całkowita | ~ 38,0 ¹ /38,0 cm |
| Zapotrzebowanie na m ² | ~ 36 ² /42 sztuk |
| Ciężar dachówki | ~ 2,0 ² /1,6 kg |
| Ciężar na m ² | ~ 72,0 ² /67,2 kg |
| Nachylenie dachu | od 30° |
| Klamra do karpiówki | 415c ¹ V2A |

¹ Karpiówka ceramiczna 18/38

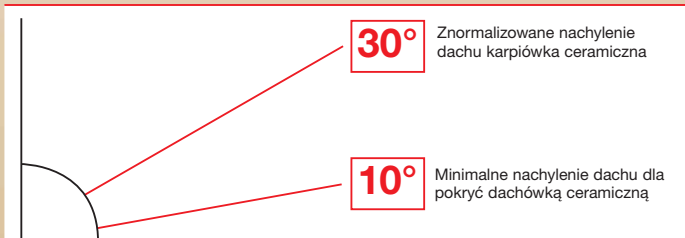
² Karpiówka berlińska 15,5/38

Układanie!

Podczas układania naszych dachówek ceramicznych należy:

1. przestrzegać w pierwszej kolejności zaleceń producenta firmy NELSKAMP (instrukcja układania)
2. przestrzegać zasad sztuki dekarzkiej (zasady krycia dachówką ceramiczną)
3. przestrzegać warunków wykonywania robót budowlanych (krycie dachówką ceramiczną)

Znormalizowane nachylenie dachu



Zapotrzebowanie materiału na pokrycie

| | |
|---|--|
| Łaczenie dachu | ~ 6,8 m ² (włącznie z 10% odpadów) |
| Kontrłaty | ~ 1,7 m ² (włącznie z 10% odpadów) |
| Karpiówki powierzchniowe | ~ 36 ² /42 sztuk/m ² |
| Jednostki opakowania* | |
| Dachówki na paletę | 1400 ² /500 sztuk |
| Połówki, podzielne | wg potrzeby, ~ 3,0 sztuk/m |
| Karpiówki krawędziowe (możliwe tylko przy kryciu podwójnym) | ~ 6,5 sztuk/m (podzielone na: 3,2 sztuk/m 3/4 i 3,2 sztuk/m 1 1/4) |
| Karpiówki pod ławę | wg potrzeby |
| Karpiówki pod ławę ze stopnicą aluminiową | wg potrzeby |
| Gąsior standardowy | ~ 2,5 sztuk/m |
| Gąsior duży | ~ 3,0 sztuk/m |
| Gąsior mały | ~ 4,0 sztuk/m |
| Taśma KupferRoll/AluRoll 2000 (5 m od rolki) | wg potrzeby |
| Klamra gąsiora 470/135 | 1,0 sztuk na gąsiora |
| Wkręty do drewna | 1,0 sztuk na dachówkę gąsiora d = 4,5 mm Głębokość wkręcania: 24 mm |
| Gąsiory początkowe lub narożne | 1,0 sztuk od początku kalenic lub krawędzi |
| Gąsiory końcowe | 1,0 sztuk od końca kalenic |
| Uchwytłaty kalenicowej | 1,0 sztuk od krokwi |
| Podporałaty kalenicyskośnej | 1,0 sztuk/~ 70 cm |
| Okapowy element wentylacyjny | ~ 1,1 sztuk/m wlot powietrza ~ 200 cm ² /m |

* obowiązuje tylko dla dostaw na terenie Niemiec

Przy niższym nachyleniu dachu od standardowego należy wykonać dodatkowe czynności wg zasad sztuki dekarzkiej (patrz tabela).

W przypadku podobnych możliwości podkładu: przestrzegać instrukcji producenta i układania. Gwarancji powinien udzielić każdorazowo dany producent.

Przyprządowanie środków dodatkowych dla karpiówek ceramicznych NIBRA® zgodnie z zasadami niemieckiej sztuki dekarzkiej, 30° znormalizowane nachylenie dachu, minimalne nachylenie dachu 10°

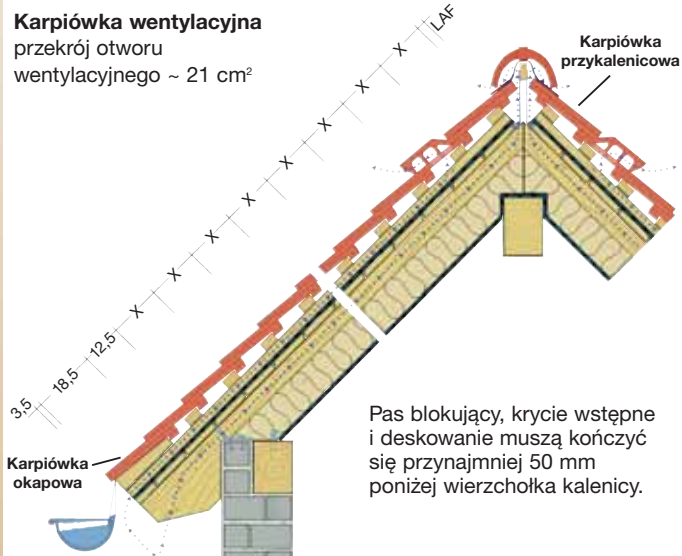
| Nachylenie dachu w stopniach (nachylenie krokwi) | Podwyższone wymagania | | | |
|--|--|---|--|--|
| | Wykorzystanie poddasza w szczególności do celów mieszkalnych | Konstrukcja *w przypadku dachów o szczególnym kształcie *przy dużych długościach krokwi *przy znacznym zróżnicowaniu powierzchni dachu (np. przez lukarny, kosze etc.) | Warunki klimatyczne *wyeksponowane położenie *ekstremalne lokalizacje *obszary obfite w opady śniegu *obszary wietrzne *szczególne warunki pogodowe | |
| | brak dalszych wymagań | jeden dodatkowy wymóg | dwa dodatkowe wymagania | trzy dodatkowe wymagania |
| ≥ 30° | - | warstwa odwadniająca | warstwa odwadniająca | zakładkowe lub zawijane pokrycie dolne |
| ≥ 24° | warstwa odwadniająca | warstwa odwadniająca | zakładkowe lub zawijane pokrycie dolne | zgrzewane lub klejone pokrycie dolne |
| ≥ 20° | deszczoodporny podkład | deszczoodporny podkład | deszczoodporny podkład | wodoodporny podkład |
| ≥ 10° | deszczoodporny podkład | wodoodporny podkład | wodoodporny podkład | wodoodporny podkład |

* Wymienione w tabeli środki dodatkowe są środkami minimalnymi. Przy szczególnie wysokich wymaganiach i/lub specjalnych przepisach miejscowych należy wybrać jeszcze wyższy środek dodatkowy (informacje o podkładach, tabela 1, zasady niemieckiej sztuki dekarzkiej). Zasadniczo środki dodatkowe można stosować również w miejsce środków minimalnych.

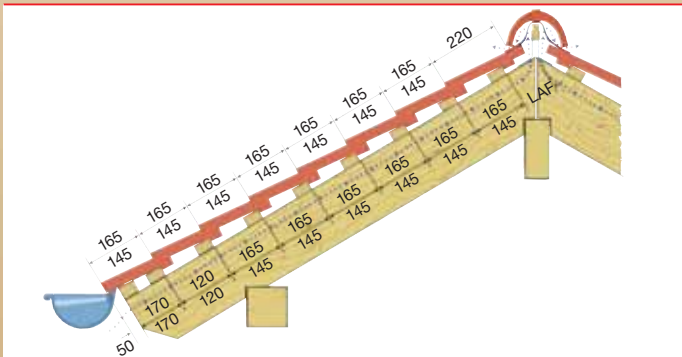
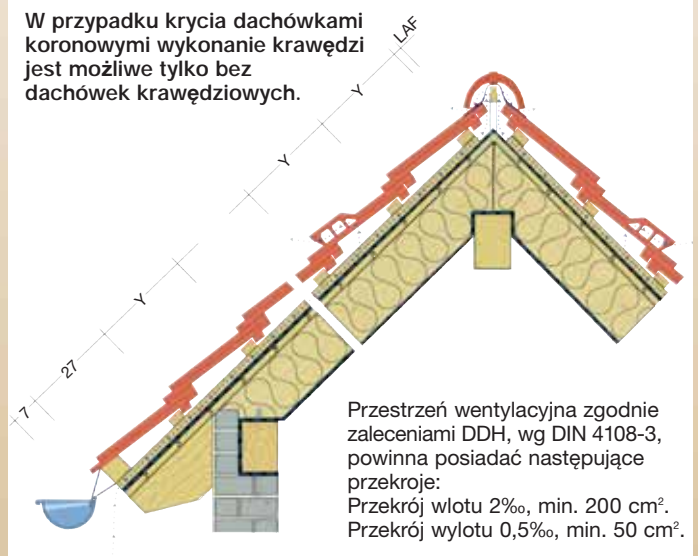
Rozstaw łąt

| Nachylenie dachu | Rozstaw łąt Y | Rozstaw łąt X | Zapotrzebowanie |
|------------------------------------|-------------------------|------------------------|---------------------------|
| Karpiówka 18/38 | Krycie w koronkę | Krycie podwójne | szt./m² |
| < 30° - ≤ 35° | 29,00 cm | 14,50 cm | 38,31 |
| > 35° - ≤ 40° | 30,00 cm | 15,00 cm | 37,04 |
| > 40° - ≤ 45° | 31,00 cm | 15,50 cm | 35,84 |
| > 45° - ≤ 60° | 32,00 cm | 16,00 cm | 34,72 |
| > 60° | 33,00 cm | 16,50 cm | 33,67 |
| Karpiówka berlińska 15,5/38 | Krycie w koronkę | Krycie podwójne | szt./m² |
| < 30° - ≤ 35° | 29,00 cm | 14,50 cm | 44,49 |
| > 35° - ≤ 40° | 30,00 cm | 15,00 cm | 43,01 |
| > 40° - ≤ 45° | 31,00 cm | 15,50 cm | 41,62 |
| > 45° - ≤ 60° | 32,00 cm | 16,00 cm | 40,32 |
| > 60° | 33,00 cm | 16,50 cm | 39,10 |

Przekrój przy kryciu podwójnym, wentylacja



Przekrój przy kryciu w koronkę, wentylacja



Przekroje łąt dachowych

Łaty nośne:

Należy stosować następujące przekroje minimalne: (zalecenia dla pokryć dachowych, wskazówki dla drewna i materiałów drewnianych)

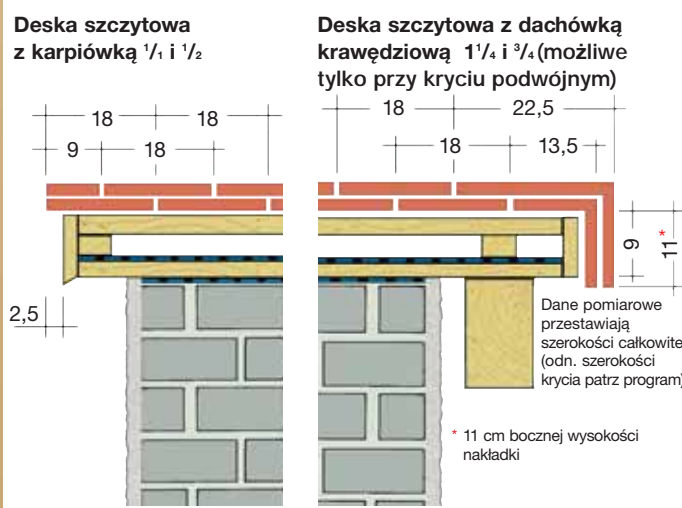
| Przekrój nominalny łąt nośnych | Odległość krokwi (wymiar osiowy) | Klasa asortymentu |
|--------------------------------|----------------------------------|--|
| 24 x 48 mm | ≤ 70 cm | S 13 (= tarcica o ponadprzeciętnej nośności) |
| | ≤ 17 cm odległość łąt | S 13 |
| 24 x 60 mm | ≤ 80 cm | S 10 (= tarcia o standardowej nośności) |
| 30 x 50 mm | ≤ 80 cm | S 10 |
| 40 x 60 mm | ≤ 100 cm | S 10 |

Kontrłaty :

Zalecane grubości kontrłat zgodnie z zaleceniami dla pokryć dachowych (wskazówki dla drewna i materiałów drewnianych):

| Długość krokwi | Zalecana grubość |
|----------------|------------------|
| do 8 m | 24 mm |
| do 12 m | 30 mm |
| powyżej 12 m | 40 mm |

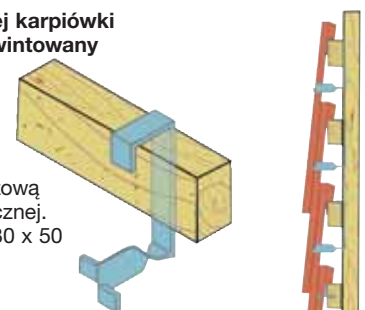
Szczegóły - deska szczytowa



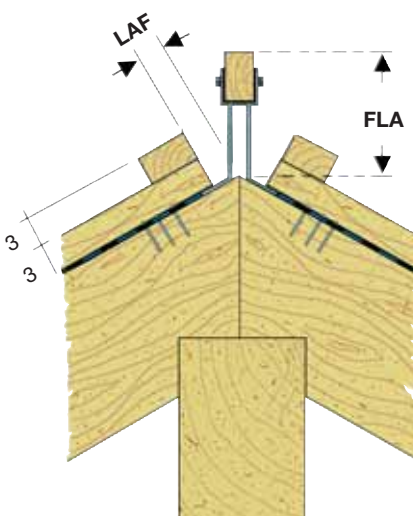
Podwieszenie do ściany

Klamra mocująca do każdej karpiówki ceramicznej lub gwóźdź gwintowany

Mocowanie mechaniczne jednocześnie kłmrami burzowymi do każdej karpiówki ceramicznej. Do łąt o grubości 24 x 48 i 30 x 50



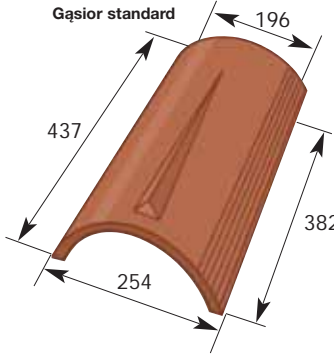

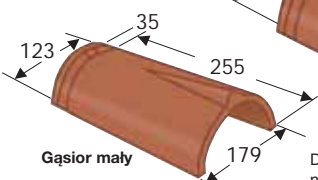
Kształtowanie kalenicy



Struktura dachu: krokwie, pas blokujący, kontrłata, łąta dachowa, łąta kalenicowa

| Nachylenie krokwi | 30° | 35° | 40° | 45° | 50° | 60° |
|-------------------|--------|-----|-----|-----|-----|-----|
| FS (na sucho) | LAF 90 | 90 | 85 | 80 | 80 | - |
| FG (na sucho) | LAF 90 | 90 | 95 | 100 | 100 | 105 |
| FK (na zaprawie) | LAF 65 | 60 | 55 | 45 | 40 | - |

FLA = Ustalenie na miejscu
LAF = Odległość łąty do wierzchołka kalenicy
FS = Gąsior standardowy ~ 2,5 szt./m
FG = Gąsior duży ~ 3,0 szt./m
FK = Gąsior mały ~ 4,0 szt./m

Dane wymiarowe słuŹą planowaniu i naleŹy je sprawdzić przed ułożeniem.

Propozycje wykonania

Krycie podwójne z przesunięciem $\frac{1}{4}$ i $\frac{1}{2}$



Krycie podwójne z dachówką krawędziową $\frac{3}{4}$ i $1\frac{1}{4}$



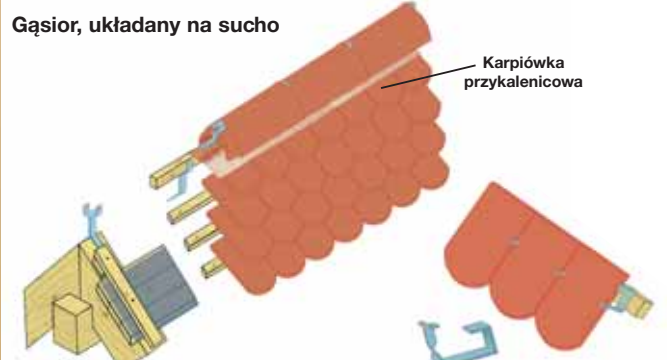
Krycie w koronkę (dachówki krawędziowej wyłącznie na życzenie)



Labels: Karpiówka przykalenicowa, Karpiówka okapowa

Układanie gąsiora i zabezpieczenia burzowego

Gąsior, układany na sucho



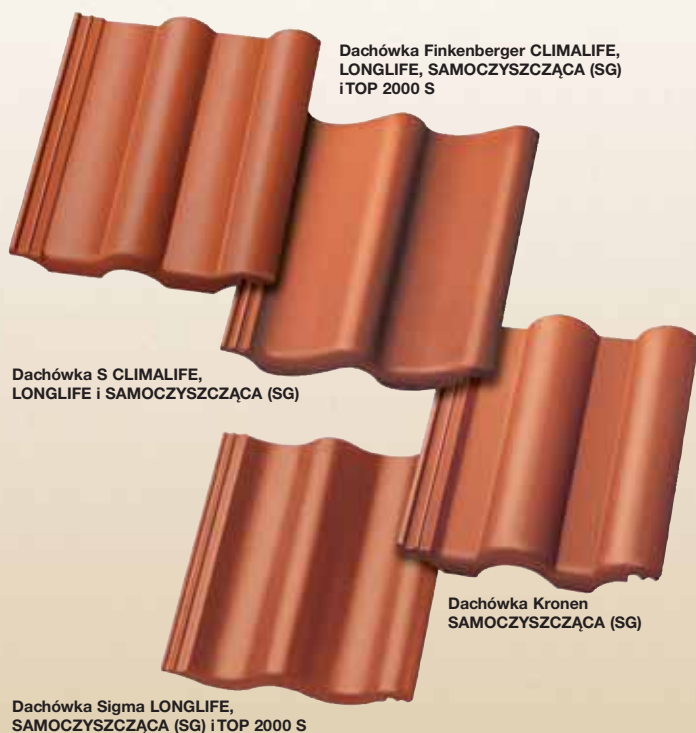
Zabezpieczenie burzowe w postaci klamry do karpiówki 415c*, jednocześnie do łąt 24 x 48 lub 30 x 50 do dachów z konstrukcją podkładu dachu

Na CD firmy NELSKAMP z danymi serwisowymi lub do ściągnięcia w internecie pod www.nelskamp.de

- Listy świadczeń
- Instrukcje układania
- Dane CAD



Dla kolorowych i czystych dachów. Program dachówek betonowych firmy Nelskamp.



Dachówka Finkenberger CLIMALIFE,
LONGLIFE, SAMOCZYSZCZĄCA (SG)
i TOP 2000 S

Dachówka S CLIMALIFE,
LONGLIFE i SAMOCZYSZCZĄCA (SG)

Dachówka Kronen
SAMOCZYSZCZĄCA (SG)

Dachówka Sigma LONGLIFE,
SAMOCZYSZCZĄCA (SG) i TOP 2000 S

Dachówki betonowe CLIMALIFE

Nasze dachówki swoją powierzchnią typu ClimaLife również oczyszczają środowisko naturalne z substancji szkodliwych emitowanych przez kotłownie, przemysł i komunikację. Do 90 % z tych zanieczyszczeń ulega neutralizacji przy świetle dziennym, a przy bezsłonecznej pogodzie do 70 %. Zawdzięczamy to dwutlenkowi tytanu w mikrobetonie. Przekształca on przede wszystkim tlenki azotu (NO_x) w substancje nieszkodliwe jak NO_3^- i to nieustannie, ponieważ dwutlenek tytanu stanowi swego rodzaju nigdy nie zużywający się katalizator. Cała reszta to już zadanie deszczu, który po prostu zmywa niegroźne już substancje z dachu.

Dachówki betonowe LONGLIFE

Wiodąca technologia dachówek betonowych LONGLIFE opiera się na gładkich powierzchniach z mikrobetonu i nowo rozwiniętej, błyszczącej powłoce farby. Oba czynniki dbają o czyste dachy i długotrwałość kolorów. Przyczyna: Zanieczyszczenia są zmywane przez deszcz, niedając możliwości rozrastania się mchom czy innych roślin.

Dachówki betonowe samoczyszczące (SG)

Dachówki samoczyszczące są dostarczane również z nową powłoką farby. Na tej nawierzchni mech i rośliny nie znajdują miejsca na rozrastanie się.

Dachówki betonowe TOP 2000 S

Wysokiej jakości surowce, nowoczesne technologie produkcji i sprawdzone technologie nanoszenia powłok z wieloma kolorami standardowymi i specjalnymi charakteryzują dachówki betonowe TOP 2000 S.



Dachówki betonowe i dachówki ceramiczne firmy Nelskamp. Wiele rozwiązań w jednym miejscu.

Nasze zakłady produkcyjne umieszczone w strategicznie korzystnych miejscach są gwarancją tego, aby nasze produkty zawsze szybko docierały do celu. Szczęść zakładów w Niemczech stanowi solidną podstawę logistyczną dla dobrej współpracy i jest ekologicznym rozwiązaniem.

Administracja i zbył

Waldweg 6 · D-46514 Schermbeck
Postfach 11 20 · D-46510 Schermbeck
Telefon: +49 28 53/91 30-0
Telefaks: +49 28 53/37 59
E-Mail: vertrieb@nelskamp.de
Internet: www.nelskamp.de

Produkcja dachówek betonowych

Zakład w Gartrop
Gahlener Straße 158
D-46510 Schermbeck-Gartrop
Telefon: +49 28 53/91 30-31/32
Telefaks: +49 28 53/45 59

Zakład w Dieburg
Lagerstraße 30
D-64807 Dieburg
Telefon: +49 60 71/98 64-0
Telefaks: +49 60 71/16 73

Zakład w Schönerlinde
Schönerlinder Bahnhofstraße 6
D-16348 Wandlitz
Telefon: +49 30/94 03 91-0
Telefaks: +49 30/94 12 20 4

Produkcja dachówek ceramicznych

Zakład w Schermbeck
Waldweg 6
D-46514 Schermbeck
Telefon: +49 97 73/91 30-23/17
Telefaks: +49 28 53/26 70

Zakład w Unsleben
Wechterswinkler Straße 23
D-97618 Unsleben
Telefon: +49 97 73/9 10 10
Telefaks: +49 97 73/7 49

Zakład w Groß-Ammensleben
Magdeburger Straße 42
D-39326 Groß-Ammensleben
Telefon: +49 3 92 02/88-6
Telefaks: +49 3 92 02/88 80 2

Z gliny. Z betonu. Z doświadczenia.

NELSKAMP