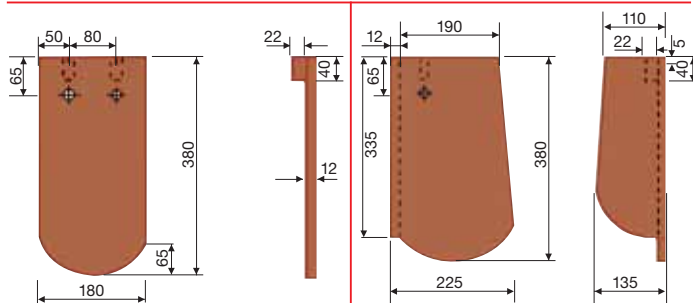
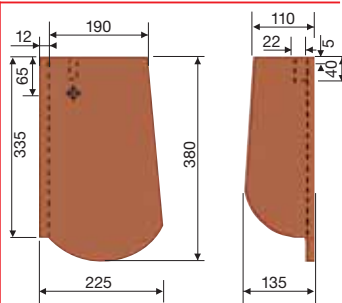


Kształtki i akcesoria dla karpiówki ceramicznej NIBRA® 18/38

Kształtki o różnych funkcjach spełniają wymogi homogenicznych, architektonicznie estetycznych powierzchni dachowych. Ponadto stanowią istotny czynnik bezpieczeństwa. Kształtki i akcesoria redukują nakład pracy przy układaniu i ułatwiają kalkulację.



Karpówka powierzchniowa
Półokrągła 18/38



1 1/4 krawędziowa lewa
Półokrągła 22,5/38



Gąsior standard ~ 2,5 sztuk/m

Długość: ~ 43,0 cm długość krycia: ~ 36,0 cm
Szerokość: ~ 24,0 cm szerokość krycia: ~ 20,0 cm
Ciężar: ~ 3,2 kg zapotrzebowanie: ~ 2,5 sztuk/m



Gąsior początkowy standard

Długość: ~ 43,0 cm długość krycia: ~ 37,0 cm
Szerokość: ~ 24,0 cm szerokość krycia: ~ 20,0 cm
Ciężar: ~ 3,5 kg



Gąsior końcowy standard

Długość: ~ 43,0 cm długość krycia: ~ 41,0 cm
Szerokość: ~ 24,0 cm szerokość krycia: ~ 20,0 cm
Ciężar: ~ 3,5 kg



Trójkąt gąsiorów standard

Ciężar: ~ 4,5 kg zapotrzebowanie: indywidualnie



Czwórnik gąsiorów

Ciężar: ~ 6,3 kg Zapotrzebowanie: indywidualnie



Gąsior początkowy półokrągły standard

Długość: ~ 49,0 cm długość krycia: ~ 43,9 cm
Szerokość: ~ 22,2 cm szerokość krycia: ~ 19,8 cm
Ciężar: ~ 3,5 kg zapotrzebowanie: indywidualnie



Gąsior karpiówki mały ~ 4,0 sztuk/m



Gąsior karpówki początkowy



Gąsior karpówki końcowy



Trójkąt gąsiorów karpówki



Gąsior karpiówki duży ~ 3,0 sztuk/m



Gąsior karpiówki początkowy duży



Gąsior karpiówki końcowy duży



Początek krawędzi dla dużego gąsiora kalenicy

Długość: ~ 49,2 cm
Ciężar: ~ 4,0 kg



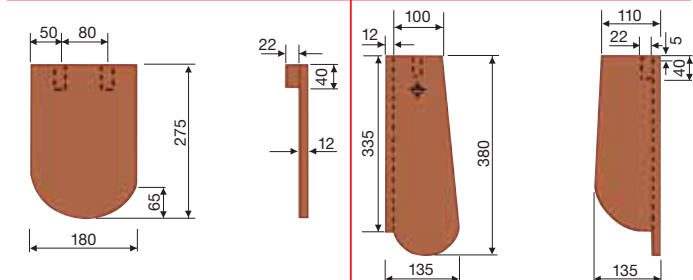
**Kominiek wentylacyjny
Ø 125 oraz z pasującym węzłem
i przewodem redukcyjnym**



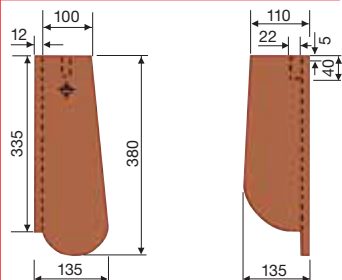
Dachówka antenowa



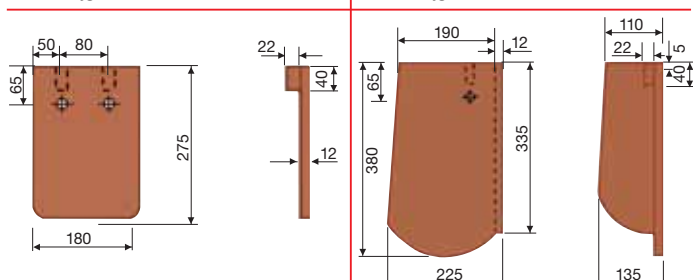
Wentylator Euro Fleck



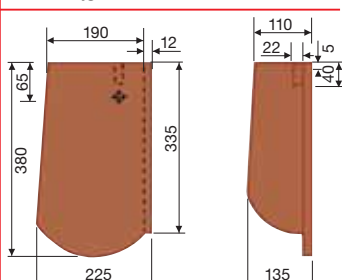
Karpówka
Półokrągła 18/27,5



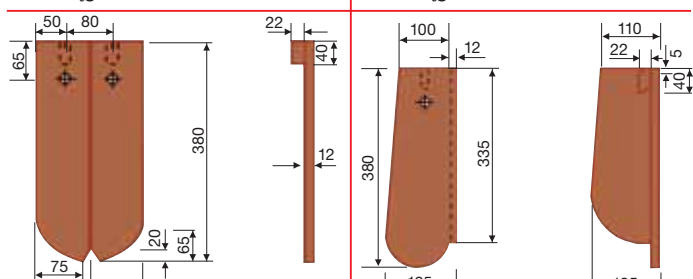
3/4 krawędziowa lewa
Półokrągła 13,5/38



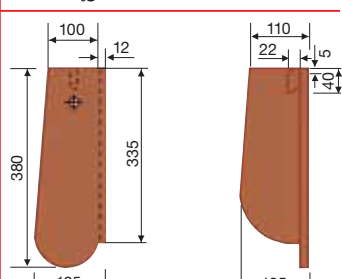
Karpówka przykalenicowa
Półokrągła 18/27,5



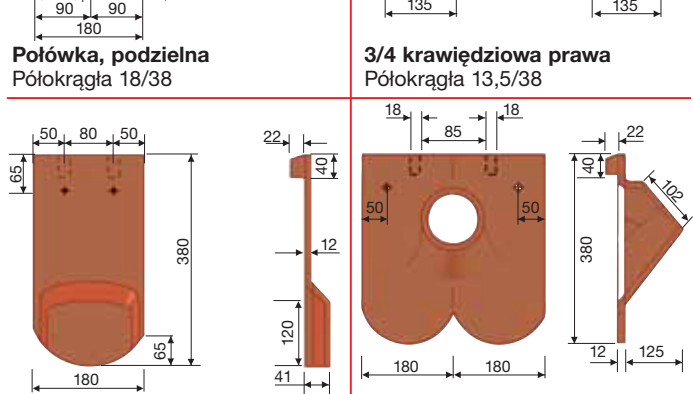
1 1/4 krawędziowa prawa
Półokrągła 22,5/38



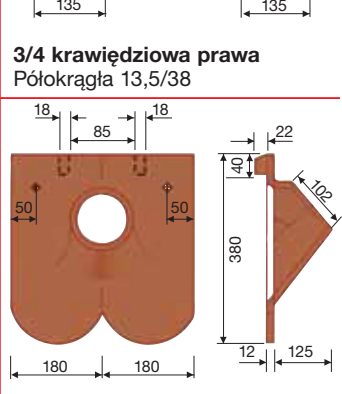
Połówka, podzielna
Półokrągła 18/38



3/4 krawędziowa prawa
Półokrągła 13,5/38



Karpówka wentylacyjna
Półokrągła 18/38



Karpówka przelotowa
Półokrągła 36/38

Kształtki i akcesoria dla karpiówki ceramicznej NIBRA® 18/38

Kształtki o różnych funkcjach spełniają wymogi homogenicznych, architektonicznie estetycznych powierzchni dachowych. Ponadto stanowią istotny czynnik bezpieczeństwa. Kształtki i akcesoria redukują nakład pracy przy układaniu i ułatwiają kalkulację.



Dachówka ceramiczno-słoneczna do ø 70 mm



Karpiówka przeciwnięgowa z uchwytem pała



Dachówka nośna dla instalacji solarnej



Karpiówka przeciwnięgowa z uchwytem kratki przeciwnięgowej



Karpiówka pod ławę z uchwytemi cynkowana/malowana proszkowo



Stalowe okno dachowe, malowane

Długość: ~ 60,0 cm Szerokość: ~ 40,0 cm
Wyjście: 45,0 x 55,0 cm



Karpiówka pod ławę z uchwytemi aluminiowa malowana proszkowo



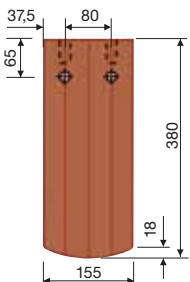
**Klamra gaśnora standard
Nr 470®/135
Nr 470®/150 do gaśnora karpiówki dużego**



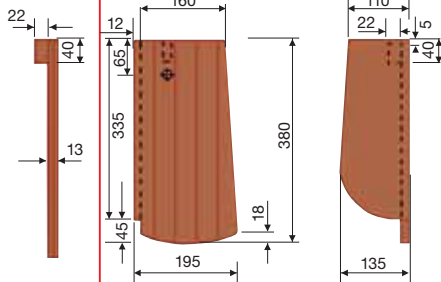
Klamra do karpiówki 415c® V2A

Kształtki i akcesoria dla karpiówki berlińskiej z cięciem segmentowym NIBRA® 15,5/38

Kształtki o różnych funkcjach spełniają wymogi homogenicznych, architektonicznie estetycznych powierzchni dachowych. Ponadto stanowią istotny czynnik bezpieczeństwa. Kształtki i akcesoria redukują nakład pracy przy układaniu i ułatwiają kalkulację.



Karpówka powierzchniowa
Karpówka berlińska 15,5/38



1 1/4 krawędziowa lewa
Karpówka berlińska 19,5/38



Gąsior standard ~ 2,5 sztuk/m

Długość: ~ 43,0 cm długość krycia: ~ 36,0 cm
Szerokość: ~ 24,0 cm szerokość krycia: ~ 20,0 cm
Ciężar: ~ 3,2 kg zapotrzebowanie: ~ 2,5 sztuk/m



Gąsior początkowy standard

Długość: ~ 43,0 cm długość krycia: ~ 37,0 cm
Szerokość: ~ 24,0 cm szerokość krycia: ~ 20,0 cm
Ciężar: ~ 3,5 kg



Gąsior końcowy standard

Długość: ~ 43,0 cm długość krycia: ~ 41,0 cm
Szerokość: ~ 24,0 cm szerokość krycia: ~ 20,0 cm
Ciężar: ~ 3,5 kg



Trójkąt gąsiorów standard

Ciężar: ~ 4,5 kg zapotrzebowanie: indywidualnie



Czwórnik gąsiorów

Ciężar: ~ 6,3 kg Zapotrzebowanie: indywidualnie



Gąsior początkowy półokrągły standard

Długość: ~ 49,0 cm długość krycia: ~ 43,9 cm
Szerokość: ~ 22,2 cm szerokość krycia: ~ 19,8 cm
Ciężar: ~ 3,5 kg zapotrzebowanie: indywidualnie



Gąsior karpiówki mały ~ 4,0 sztuk/m



Gąsior karpówki początkowy



Gąsior karpówki końcowy



Trójkąt gąsiorów karpiówki



Gąsior karpiówki duży ~ 3,0 sztuk/m



Gąsior karpiówki początkowy duży



Gąsior karpiówki końcowy duży



Początek krawędzi dla dużego gąsiora kalenicy

Długość: ~ 49,2 cm
Ciężar: ~ 4,0 kg



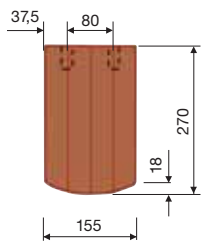
**Kominiek wentylacyjny
Ø 125 oraz z pasującym węzłem
i przewodem redukcyjnym**



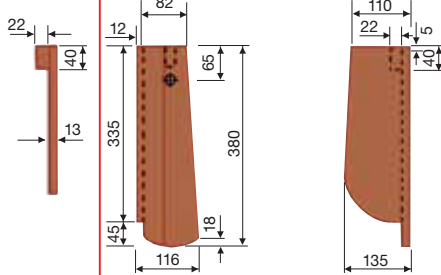
Dachówka antenowa



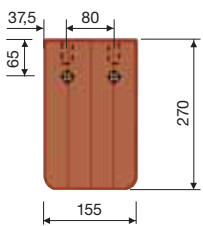
Dachówka ceramiczno-słoneczna do Ø 70 mm



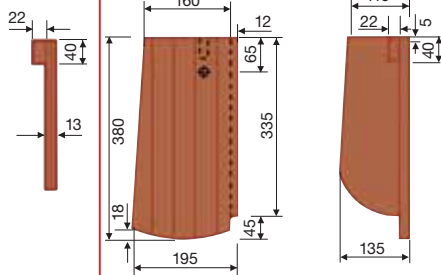
Karpówka
Karpówka berlińska 15,5/27



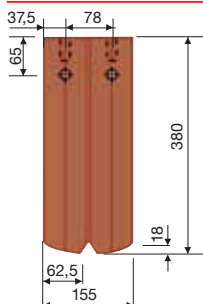
3/4 krawędziowa lewa
Karpówka berlińska 11,6/38



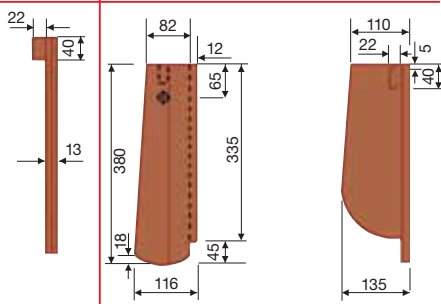
Karpówka przykalenicowa
Karpówka berlińska 15,5/27



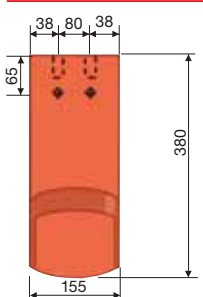
1 1/4 krawędziowa prawa
Karpówka berlińska 19,5/38



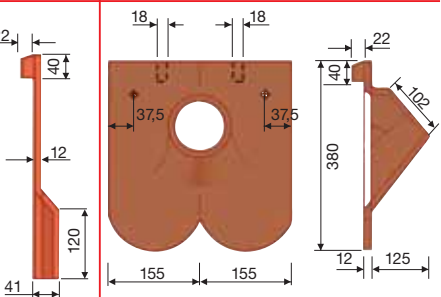
Połówka, podzielna
Karpówka berlińska 15,5/38



3/4 krawędziowa prawa
Karpówka berlińska 11,6/38



Karpówka wentylacyjna
Karpówka berlińska 15,5/38



Karpówka przelotowa
Karpówka berlińska 31/38

Kształtki i akcesoria dla karpiówki berlińskiej z cięciem segmentowym **NIBRA® 15,5/38**

Kształtki o różnych funkcjach spełniają wymogi homogenicznych, architektonicznie estetycznych powierzchni dachowych. Ponadto stanowią istotny czynnik bezpieczeństwa. Kształtki i akcesoria redukują nakład pracy przy układaniu i ułatwiają kalkulację.



Stalowe okno dachowe, malowane

Długość: ~ 60,0 cm Szerokość: ~ 40,0 cm
Wyjście: 45,0 x 55,0 cm



Klamra gąsiora standard

Nr 470®/135
Nr 470®/150 do gąsiora karpiówki dużego



Klamra do karpiówki 415c® V2A